

# kinetec®

cadres de traction  
traction frames

**GAMME DE PRODUITS**  
**PRODUCT RANGE**



# Création d'un Nouveau Cadre - New Traction Frames

Le système de Traction Kinetec est modulable et adaptable à tous types de lits, afin de respecter les réglementations de sécurité relatives aux Dispositifs Médicaux de Classe 1, nous avons mis en place une procédure pour la création d'un nouveau cadre qui commence par la prise de mesures du lit, l'idéal étant que nous puissions avoir un lit à disposition dans nos locaux.

*The Kinetec Traction system is flexible and adaptable to all types of beds, in order to respect the regulation of safety relating to the Medical Devices of Class 1, we set up a procedure of creation for new frames which starts with the measurements of the bed, the ideal procedure is to have a bed at disposal in our manufacturing plant.*

**Pour toute demande de réalisation spéciale, merci de nous retourner le formulaire ci-dessous.**

**Dans tous les cas mentionner la marque et le type de lit.**

**Important : Vérifier si toutes les portes du service et ascenseur sont égales ou supérieures à 2m (si inférieures, nous communiquer la hauteur des portes)**

**Si possible photos du lit avec détails des points de fixation du cadre.**

*For special requests, please provide us with the below form and details.*

*Please mention the brand and the type of bed on every request.*

**Important: Please make sure all doors and elevators entrances are 2 meters high (79"). (Mention if they are lower or equal).**

**If possible pictures of the bed with details of the fixation points of the frames.**

## Pour un cadre avec portique - For a frame with Porch

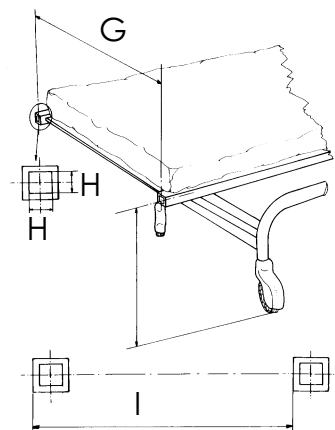
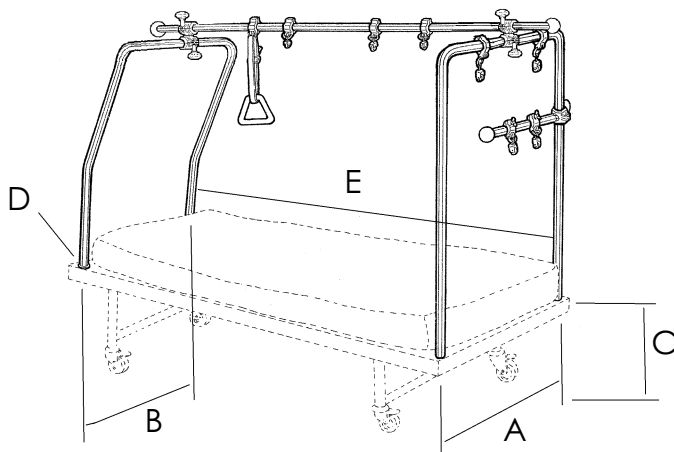
Type de lit - Bed Type : \_\_\_\_\_

- A • Entraxe des trous support portique pied de lit.  
*Distance between centres of the holes of the porch support on the foot end.* \_\_\_\_\_
- B • Entraxe des trous support portique tête de lit.  
*Distance between centres of the holes of the porch support on the head end.* \_\_\_\_\_
- C • Hauteur du lit en position basse (aux trous support portique).  
*Height of the bed in low position (from porch support holes).* \_\_\_\_\_
- D • Détails des trous de support portique.  
*Details of the holes of porch support.* \_\_\_\_\_
- E • Longueur du lit (entraxe des trous de support portique).  
*Length of the bed (Distance between centres of the holes of the porch support).* \_\_\_\_\_
- F • Si lit électrique, mentionner la position de la borne de terre du lit.  
*If this is an electric bed, please mention the position of the ground connector of the bed.* \_\_\_\_\_

## Pour la réalisation d'un dossier technique - For a frame with a removable foot end

Type de lit - Bed Type : \_\_\_\_\_

- G • Entraxe des longerons du lit.  
*Distance between the parallel outer poles of the bed.* \_\_\_\_\_
- H • Dimensions intérieures des longerons du lit.  
*The inside dimensions of the parallel outer poles of the bed.* \_\_\_\_\_
- I • Hauteur du sol au bord supérieur des longerons du lit (lit position basse).  
*Height of the bed in low position (from the superior side of the parallel outer parallel outer poles of the bed).* \_\_\_\_\_



# Sommaire .....Contents

## Description .....Description

## Les pièces du Système .....Parts of the System

Accessoires de Traction .....Traction Accessories

Attelles de traction / Suspension .....Traction / Suspension Splints

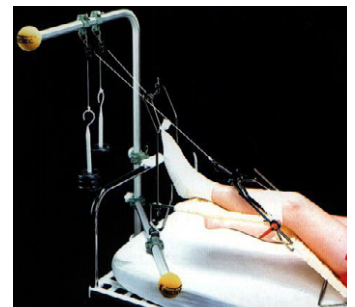
## Les montages sur différents lits ...Assemblies on various beds

Montage de Base sur lit Adulte .....Universal Fixation Frame on Adult bed

Montage parcellaire sur lit Adulte .....Partial Assembling on Adult Bed

Montage de base sur lit Pédiatrique .....Universal Fixation Frame on Paediatric bed



## Les Kits de traction .....Traction Sets




Parce que nous cherchons toujours à améliorer nos produits, Kinetec se réserve le droit d'y apporter des modifications techniques sans préavis.  
Because we are constantly looking for ways to improve our machines, Kinetec reserves the right to make technical modifications without notice.

 Dispositif Médical de Classe 1.  
Medical Term Class 1.

**kinetec**<sup>®</sup> Kinetec SAS  
Zone Industrielle de Tournes  
Rue Maurice Périn  
F-08090 Tournes  
France

 +33 (0)3 24 29 85 05  
 +33 (0)3 24 33 51 05

 contact@kinetec.fr  
 www.kinetec.fr

# Description

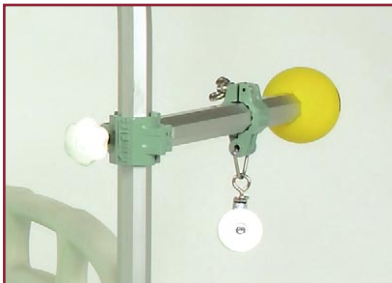
Le Système de **TRACTION KINETEC** est un matériel conçu et expérimenté en milieu hospitalier dans le but de permettre tous montages de :

**TRACTION,  
SUSPENSION,  
MOBILISATION,  
POSTURE,**

autour de n'importe quel lit d'hospitalisation d'adulte ou d'enfant.

Le Système de **TRACTION KINETEC** se compose :

- de **TUBES OCTOGONAUX** en **ALUMINIUM ANODISE** de 34mm sur plat, à haute résistance, de présentation satinée et luxueuse,
- de **MACHOIRES CRANTEES** offrant **SEIZE POSITIONS** autour de l'axe du tube et assurant une prise indéréglable,
- d'une **INTERFACE DE FIXATION** permettant l'ancrage, en tête, pied ou en transversale du lit,
- de **PORTE-POULIES** assurant le libre jeu de la poulie dans tous les axes, éliminant ainsi toute force de friction ou déraillement de la corde de traction,
- d'**ACCESSOIRES DE TRACTION** permettant un positionnement précis du membre à mobiliser.



Le Système de **TRACTION KINETEC** peut résoudre tous les problèmes de pratique quotidienne que posent :

- l'Orthopédie,
- la Rééducation au lit et dans la chambre du malade,
- la Rhumatologie et la médecine de Réhabilitation
- la Neurologie,

mais aussi l'Assistance aux alités et Handicapés physiques dans les différents services :

- Médecine,
- Urgence,
- Chronique,
- Convalescents
- Gériatrie
- Soins intensif.

Construit à partir d'un matériau qui allie la résistance et la légèreté, le Système de Traction Kinetec est d'un emploi facile pour tout le personnel soignant.



KINETEC garantit son Système de Traction, 2 ans contre tous vices de fabrication, à partir de la date d'achat par le consommateur.



Dispositif médical conforme aux exigences essentielles de la directive 93/42/CEE relative aux dispositifs médicaux de classe I.

**kinetec**<sup>®</sup>

**Kinetec SAS**  
Zone Industrielle de Tournes  
Rue Maurice Périn  
F-08090 Tournes  
France



+33 (0)3 24 29 85 05



+33 (0)3 24 33 51 05



contact@kinetec.fr



www.kinetec.fr

# Description

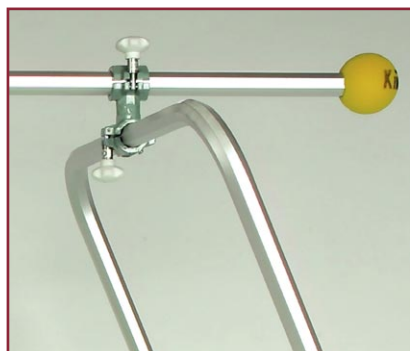
The **KINETEC TRACTION** System is a product developed and tested in order to enable any set up for:

**TRACTION,  
SUSPENSION,  
MOBILISATION,  
POSTURE,**

adaptable on all adult or child hospitalization bed.

The **KINETEC TRACTION** System is composed of:

- **OCTAGONAL TUBES** of **ANODISED ALUMINIUM** of 34mm, high-strength, of glossed and luxurious presentation,
- **NOTCHED HOLDING CLAMPS** offering **SIXTEEN POSITIONS** around the tube axis and assuring against dislocation
- a **FIXING INTERFACE** allowing anchoring, at the head, foot or in transversal of the bed,
- **CARRY-PULLEYS** ensuring free plan of the pulley in all axes, thus supressing force from friction or derailment of the traction cord,
- **TRACTION ACCESSORIES** allowing a precise positioning of the mobilized limbs.



The **KINETEC TRACTION** System solves the daily needs in:

- Orthopaedics,
- Rehabilitation with the bed and in the room of the patient,
- Rhumatology and the medicine of Rehabilitation,
- NEUROLOGY,
- Emergency wards,

but also Assistance for bedridden and physically handicapped patients in the various services:

- Medecines,
- Emergency,
- Chronicles,
- Convalescents,
- Geriatrics,
- Intensive care.

Designed from a material which combines resistance and lightness, the **KINETEC TRACTION** System is easy to use for all medical staff.

**KINETEC** guarantees its Traction System 2 years against all defects of manufacture, starting from the date of purchase by the consumer.



Medical device conforms to the essential requirements of the directive 93/42/CEE relating to the medical devices of class I.

**kinetec**<sup>®</sup>

**Kinetec SAS**  
Zone Industrielle de Tournes  
Rue Maurice Périn  
F-08090 Tournes  
France



+33 (0)3 24 29 85 05



+33 (0)3 24 33 51 05



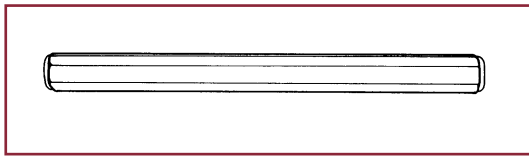
contact@kinetec.fr



www.kinetec.fr

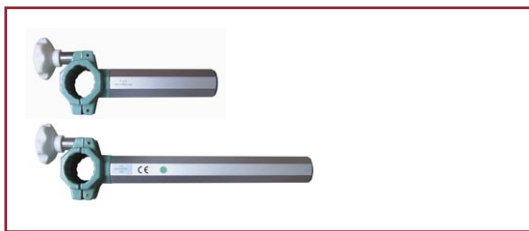


# Les Pièces du Système - Parts of the System



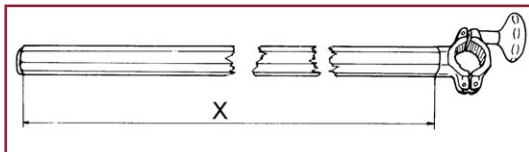
## Barres - Bars

|       |             |   |
|-------|-------------|---|
| B 240 | 4655000071  | Barre renforcée de 240cm<br>Reinforced Bar 240cm (94")    |
| B210  | 4655000055  | Barre renforcée de 210cm<br>Reinforced Bar 210cm (83")    |
| BT H  | 46550001110 | Barre renforcée télescopique<br>Telescopic Reinforced Bar |
| B140  | 4655004445  | Barre de 140cm<br>Bar 140cm (55")                         |
| B120  | 4655003512  | Barre de 120cm<br>Bar 120cm (47")                         |
| B110  | 4655004015  | Barre de 110cm<br>Bar 110cm (43")                         |
| B100  | 4655003687  | Barre de 100cm<br>Bar 100cm (39")                         |
| B95   | 4655000039  | Barre de 95cm<br>Bar 95cm (37")                           |
| B80   | 4655000021  | Barre de 80cm<br>Bar 80cm (31")                           |
| B40   | 4655002845  | Barre de 40cm<br>Bar 40cm (15")                           |



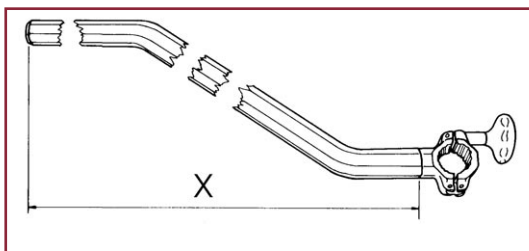
## Tube à Mâchoire Fixe - Fixed Clamp Bar

|            |            |   |
|------------|------------|---|
| B200M Equi | 4655003611 | Tube renforcée de 200cm<br>Reinforced Bar 200cm (78") |
| T180       | 4655002978 | Tube renforcée de 180cm<br>Reinforced Bar 180cm (71") |
| T120       | 4655000782 | Tube de 120cm<br>Bar 120cm (47")                      |
| T70 Equi*  | 4655003207 | Tube de 70cm<br>Bar 70cm (28")                        |
| T40 Equi*  | 4655003067 | Tube de 40cm<br>Bar 40cm (16")                        |
| T25 Equi*  | 4655003083 | Tube de 25cm<br>Bar 25cm (10")                        |
| T13 Equi*  | 4655003075 | Tube de 13cm<br>Bar 13cm (5")                         |



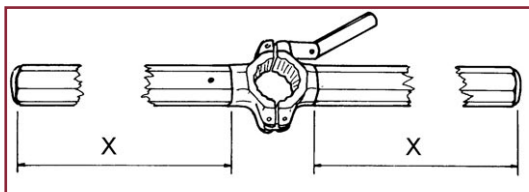
## Tube Droit à Mâchoire Pivotante - Straight Bar With Swivel Clamp Bar

|       |            |                                 |
|-------|------------|---------------------------------|
| TP140 | 4655001475 | Bar de 140cm<br>Bar 140cm (55") |
| TP160 | 4655000857 | Bar de 160cm<br>Bar 160cm (63") |



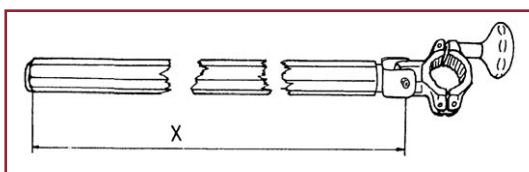
## Tube en "Col de Cygne" à Mâchoire Pivotante Offset Bar With Swivel Clamp Bar

|       |            |                                  |
|-------|------------|----------------------------------|
| TCY14 | 4655001483 | Tube de 140cm<br>Bar 140cm (55") |
| TCY16 | 4655000790 | Tube de 160cm<br>Bar 160cm (63") |



## Tube à Mâchoire Centrale - Center Clamp Bar

|            |            |                                   |
|------------|------------|-----------------------------------|
| TM70 Equi* | 4655003158 | Bar de 2x35cm<br>Bar 2x35cm (14") |
| TM140      | 4655001467 | Bar de 2x70cm<br>Bar 2x70cm (28") |



## Barre Renforcée à Mâchoire Articulée - Reinforced bar with Articulated Clamp

|        |            |                                 |
|--------|------------|---------------------------------|
| BM240M | 4655000089 | Bar de 240cm<br>Bar 240cm (94") |
| BM210M | 4655000063 | Bar de 210cm<br>Bar 210cm (83") |

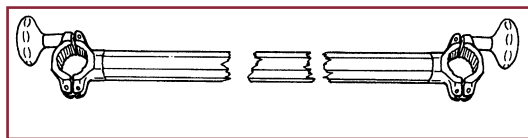
\* Sur un lit électrique, utiliser uniquement les éléments Kinetec désignés "Equi", permettant la continuité de terre.

\* On a electrical bed, please use only the Kinetec components describe as "Equi" (Medical Equipment Potential Equalization) allowing the grounding continuity.

# Les Pièces du Système - Parts of the System

## Tube Droit à 2 Mâchoires (1 fixe et 1 pivotante) Straight Bar with 2 Clamps (1 swivel and 1 fixe)

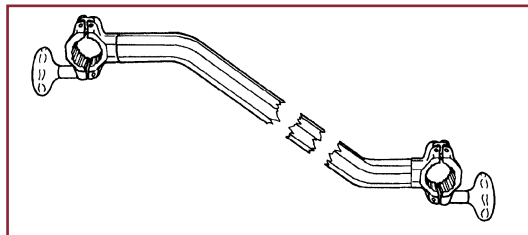
TD2M\* 4655000823 Tube réalisé sur mesure,  
toutes dimensions possible  
Bar can be customized,  
Realization in all dimensions



## Tube en "Col de Cygne" à 2 Mâchoires (1 fixe et 1 pivotante)

### Offset Bar with 2 Clamps (1 swivel and 1 fixe)

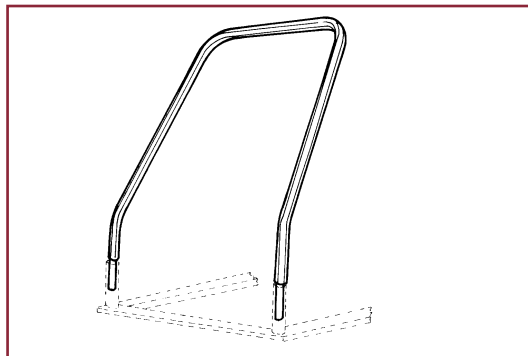
TCY2M\* 4655000807 Tube réalisé sur mesure,  
toutes dimensions possible  
Bar can be customized,  
Realization in all dimensions



## Portique - Porch

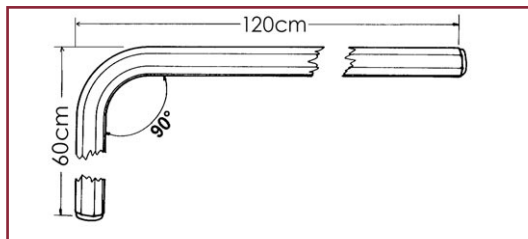
PR01\* 4655000633 Portique Fixe, réalisé sur mesure,  
toutes dimensions possible  
Fixed Porch Bar, can be customized,  
Realization in all dimensions

PR02\* 4655000641 Portique Articulé, réalisé sur mesure,  
toutes dimensions possible  
Movable Porch Bar, can be customized,  
Realization in all dimensions



## Barre Cintrée - Shaped Bar

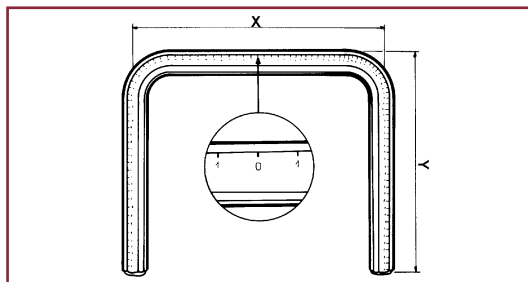
BC120 4655000097 Barre Cintrée de 120cm  
" L " Shaped Bar 120cm (47")



## Barre en "U" - "U" Shaped Bar

BU77 4655000120 Barre de X=77, Y=80cm  
Bar X=77, Y=80cm(X=30, Y=32")  
BU85 4655003588 Barre de X=85, Y=77cm  
Bar X=77, Y=85cm(X=30, Y=34")  
BU109 4655000138 Barre de X=109, Y=120cm  
Bar X=109, Y=120cm(X=43, Y=47")

Les Barres en "U" ont une gravure de réglage de 5cm en 5cm.  
Adjustment prints every 5cm (2").



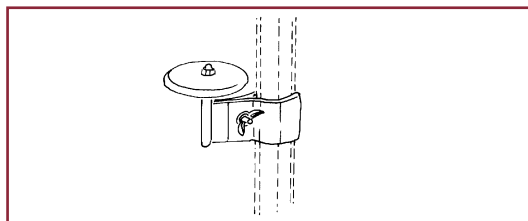
## Embout de Protection Jaune - Yellow Cap

SP01 4635001304 Embout deprotection jaune  
Yellow cap



## Butée de Protection - Rollertype Wall Protection

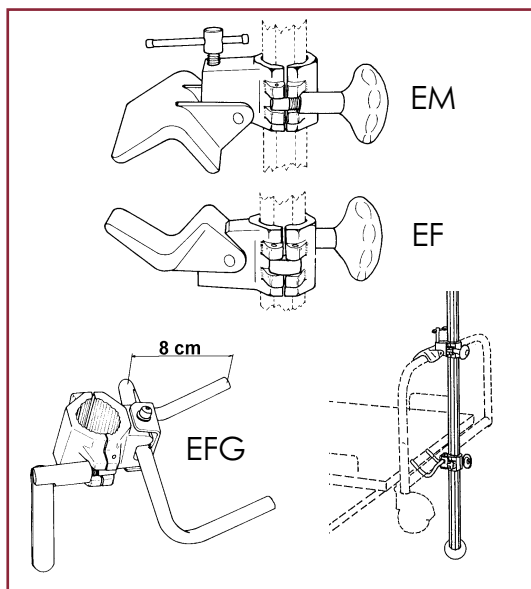
BP94 4655000104 Butée de Protection  
Rollertype Wall Protection



\* Pour commander : veuillez nous retourner la feuille de mesures, voir au début du catalogue.

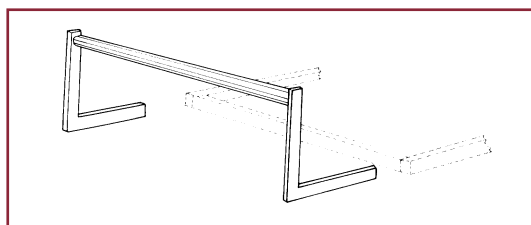
\* To order: please fill in data from as in the first page of the catalogue and return.

# Les Pièces du Système - Parts of the System



## Etou - Panel Clamp

|     |            |  |
|-----|------------|--|
| EM  | 4655000344 | Etou Mobile<br>Upper Clamp (movable)                                   |
| EF  | 4655000328 | Etou Fixe<br>Lower Clamp (fixed)                                       |
| EFG | 4655000336 | Etou Fixe à Griffes (8cm)<br>Lower Clamp with special jaws of 8cm (3") |



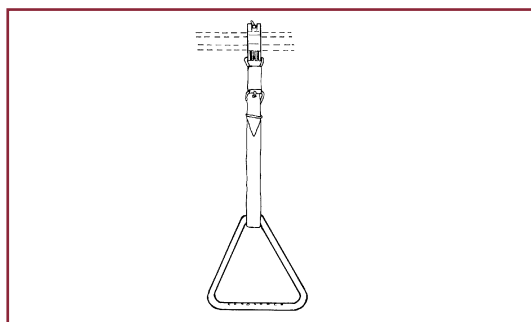
## Dossier Technique - Removable Foot End

|       |            |   |
|-------|------------|---|
| DC27* | 4655000229 | Dossieret, réalisé sur mesure,<br>toutes dimensions possible<br>Removable Foot End, can be customized,<br>Realization in all dimensions |
|-------|------------|---|



## Double Mâchoire - Double Clamp

|             |            |                        |
|-------------|------------|------------------------|
| DME Equi**  | 4655003059 | Fixe<br>Fixed          |
| DMEP Equi** | 4655003398 | Pivotante<br>Swivelled |



## Etrier de Traction - Handgrip

|      |            |                                |
|------|------------|--------------------------------|
| P753 | 4655000948 | Etrier de Traction<br>Handgrip |
|------|------------|--------------------------------|

Poids maximum de traction : =75Kg

Maximum traction weight : =75Kg

\* Pour commander : veuillez nous retourner la feuille de mesures, voir au début du catalogue.

\* To order: please fill in data from as in the first page of the catalogue and return.

\*\* Sur un lit électrique, utiliser uniquement les éléments Kinetec désignés " Equi ", permettant la continuité de terre.

\*\* On a electrical bed, please use only the Kinetec components describe as "Equi" (Medical Equipment Potential Equalization) allowing the grounding continuity.



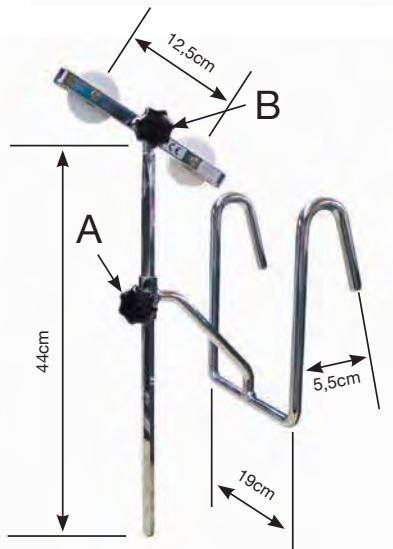
### 4655000401 - GRC 012

Poulie Double sur Colonne  
Double pulley on Column



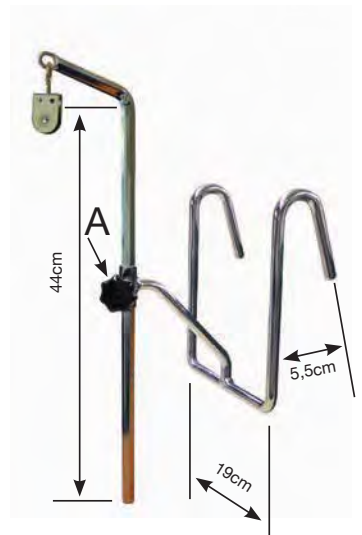
### 4655000394 - GRC 011

Poulie Simple sur Colonne  
Simple pulley on Column



Utilisable sur lit équipé de panneau de pied de lit.  
Réglage vertical large (A).  
Réglage vertical précis (B).  
Les poulies sont de type fermées.

Only for bed equipped with foot board.  
Large vertical adjustment (A).  
Precise vertical adjustment (B).  
The pulley are closed.



Construit à partir d'un matériau qui allie la résistance et la légèreté, le Système de Traction KINETEC® est d'un emploi facile pour tout le personnel soignant.

Kinetec SAS garantit son Système de Traction, 2 ans contre tous vices de fabrication, à partir de la date d'achat par le consommateur.

**CE** Dispositif médical conforme aux exigences essentielles de la directive 93/42/CEE relative aux dispositifs médicaux de classe I.

Demandez notre catalogue complet d'accessoires et de kits de traction (poids, corde, attelle de positionnement, etc...)

Designed from a material which combines resistance and lightness, the KINETEC® TRACTION System is easy to use for all medical staff.

Kinetec SAS guarantees its Traction System 2 years against all defects of manufacture, starting from the date of purchase by the consumer.

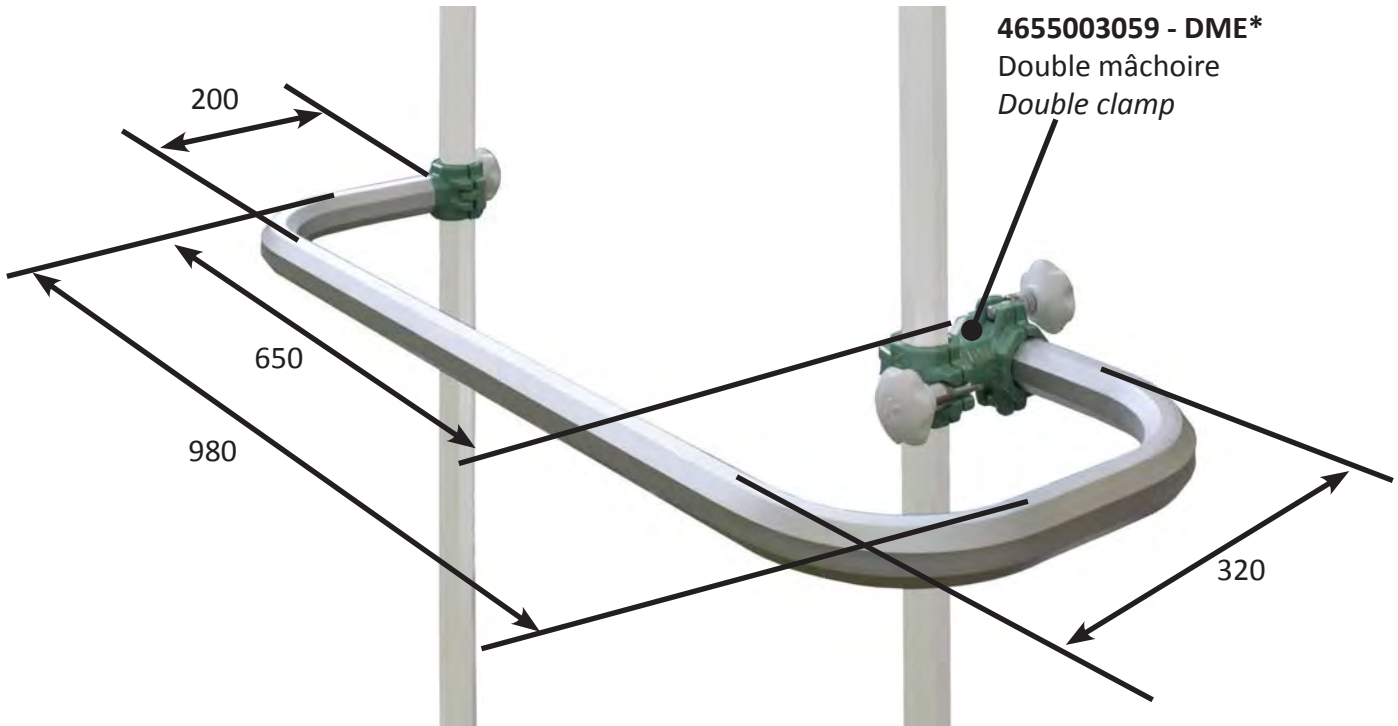
**CE** Medical device conforms to the essential requirements of the directive 93/42/CEE relating to the medical devices of class I.

Ask for our complete catalogue of accessories and traction kits (weights, cord, positioning splints, and more...)



### 4655004669 - T COURBE 98-65

Barre courbe  
Curved bar



La T-Courbe Kinetec® permet de rallonger le cadre de traction en pied ou en tête de lit, mise en place rapide et stable.

Cette barre permet :

- le positionnement précis de la poulie de traction,
- la traction bilatérale,
- la traction pour patient de grande taille.

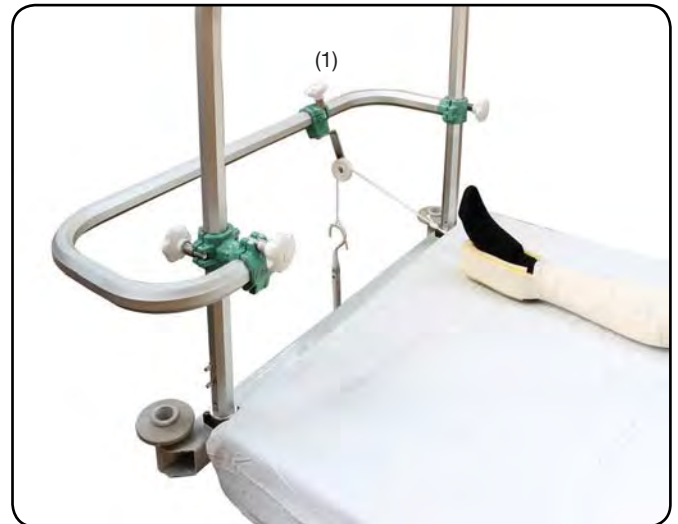
\*La T-Courbe Kinetec® doit toujours être utilisée avec une double mâchoire (4655003059) à commander séparément.

*The T-Courbe Kinetec® allows to extend the traction frame in foot or headboard, easy setup and stable position.*

*This bar allows:*

- accurate positioning of the pulley traction,
- bilateral traction,
- traction for tall patient.

\*The T-Courbe Kinetec® should always be used with a fixed double clamp (4655003059) need to be ordered separately.



(1) Présentée avec une poulie ouverte sur mâchoire (4655004255)  
(1) Shown with a fixed open pulley on clamp (4655004255)

Construit à partir d'un matériau qui allie la résistance et la légèreté, le Système de Traction KINETEC® est d'un emploi facile pour tout le personnel soignant.

Designed from a material which combines resistance and lightness, the KINETEC® TRACTION System is easy to use for all medical staff.

Kinetec SAS garantit son Système de Traction, 2 ans contre tous vices de fabrication, à partir de la date d'achat par le consommateur.

Kinetec SAS guarantees its Traction System 2 years against all defects of manufacture, starting from the date of purchase by the consumer.



Dispositif médical conforme aux exigences essentielles de la directive 93/42/CEE relative aux dispositifs médicaux de classe I.



Medical device conforms to the essential requirements of the directive 93/42/CEE relating to the medical devices of class I.

Demandez notre catalogue complet d'accessoires et de kits de traction (poids, corde, attelle de positionnement, etc...)

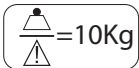
Ask for our complete catalogue of accessories and traction kits (weights, cord, positioning splints, and more...)



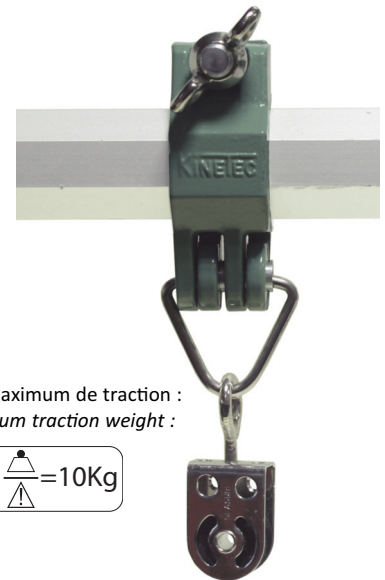
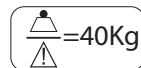
### Poulie - Pulley



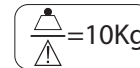
Poids maximum de traction :  
Maximum traction weight :



Poids maximum de traction :  
Maximum traction weight :



Poids maximum de traction :  
Maximum traction weight :



#### PPO - 4655000617

Porte Poulie Ouverte, le montage peut être modifié à tout moment sans démonter la totalité du circuit.  
Matière : Aluminium, Acier, polypropylène.

*Open Pulley, position of pulley can be changed without dismantling the frame.*

*Material: Aluminium, Steel, Polypropylene*

#### PO40 - 4655005279

Porte Poulie Ouverte, le montage peut être modifié à tout moment sans démonter la totalité du circuit.  
Matière : Aluminium, Acier, Polypropylène.

*Open Pulley, position of pulley can be changed without dismantling the frame.*

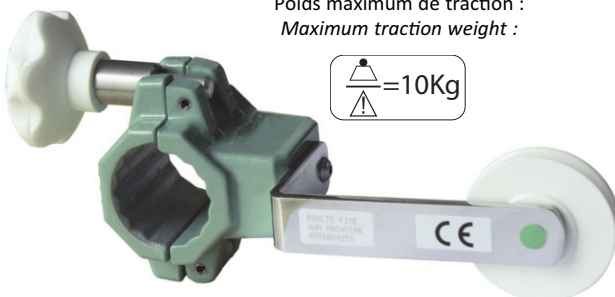
*Material: Aluminium, Steel, Polypropylene*

#### PPF - 4655000625

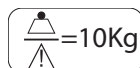
Porte Poulie Fermée, charge maxi 10kg, système adapté pour les enfants ou les comateux.  
Matière : Aluminium, Acier, Polypropylène.

*Closed Pulley, specially desogned for childrens, or restless comapatients.*

*Material: Aluminium, Steel, Polypropylene*



Poids maximum de traction :  
Maximum traction weight :



#### POFM - 4655004255

Poulie ouverte fixe sur mâchoire, le montage peut être modifié à tout moment sans démonter la totalité du circuit, la poulie est fixe.

Matière : Aluminium, Acier, Polypropylène.

*Fixed open pulley on clamp, position of pulley can be changed without dismantling the frame, the pulley is fixed.*

*Material: Aluminium, Steel, Polypropylene*

Demandez notre catalogue complet d'accessoires et de kits de traction (poids, corde, attelle de positionnement, etc...)

Ask for our complete catalogue of accessories and traction kits (weights, cord, positioning splints, and more...)



### Poids & Corde - *Weights & Cord*

**CP051 - 4655000188**  
**CP052 - 4655004841**  
**CP053 - 4655004859**



**P1.000**      **P500**      **P250**  
**4655000534**    **4655000526**    **4655000518**



**CT100**  
**4655000211**

|         |            |  |   |
|---------|------------|--|---|
| CP 051  | 4655000188 | Colonne porte poids - 10Kg (Acier)<br>Longueur utile/totale : 25/32cm                                    | <i>Weight Carrier - 10Kg (Steel)<br/>Useful / total length: 25/32cm</i>   |
| CP 052  | 4655004841 | Colonne porte poids - 20Kg (Acier)<br>Longueur utile/totale : 50/57cm                                    | <i>Weight Carrier - 20Kg (Steel)<br/>Useful / total length: 50/57cm</i>   |
| CP 053  | 4655004849 | Colonne porte poids - 30Kg (Acier)<br>Longueur utile/totale : 70/77cm                                    | <i>Weight Carrier - 30Kg (Steel)<br/>Useful / total length: 70/77cm</i>   |
| P1.000  | 4655000534 | Poids de 1.000g (Fonte)<br>Diamètre/épaisseur : 10/2,2cm   | <i>Weight 1.000g (2.2 pounds) (Casting)<br/>Diameter/thickness: 10/2,2cm</i>  |
| P500    | 4655000526 | Poids de 500g (Fonte)<br>Diamètre/épaisseur : 10/1,3cm   | <i>Weight 500g (1.1 pounds) (Casting)<br/>Diameter/thickness: 10/1,3cm</i>  |
| P250    | 4655000518 | Poids de 250g (Fonte)<br>Diamètre/épaisseur : 10/0,8cm   | <i>Weight 250g (0.55 pounds) (Casting)<br/>Diameter/thickness: 10/0,8cm</i>   |
| P5.000  | 4655000542 | Série de poids sur colonne, 5kg<br>Composée de :<br>1CP051, 2 P250, 3 P500, 3 P1.000                     | <i>Set of weights 5kg (11 pounds)<br/>Composed of:<br/>1CP051, 2 P250, 3 P500, 3 P1.000</i>                         |
| P10.000 | 4655000550 | Série de poids sur colonne, 10kg<br>Composée de :<br>1CP051, 4 P250, 6 P500, 6 P1.000                    | <i>Set of weights 10kg (22 pounds)<br/>Composed of:<br/>1CP051, 4 P250, 6 P500, 6 P1.000</i>                        |
| CT100   | 4655000211 | Bobine de corde de traction (Polyamide)<br>Longueur 100m, Corde ø4mm<br>Résistance avant rupture : 400kg | <i>Bobbin of traction cord ((Polyamide)<br/>Length 100m (400"), Cord ø4mm<br/>Resistance before rupture : 400kg</i> |

Construit à partir d'un matériau qui allie la résistance et la légèreté, le Système de Traction KINETEC® est d'un emploi facile pour tout le personnel soignant.

Kinetec SAS garantit son Système de Traction, 2 ans contre tous vices de fabrication, à partir de la date d'achat par le consommateur.



Dispositif médical conforme aux exigences essentielles de la directive 93/42/CEE relative aux dispositifs médicaux de classe I.

Demandez notre catalogue complet d'accessoires et de kits de traction (poids, corde, attelle de positionnement, etc...)

*Designed from a material which combines resistance and lightness, the KINETEC® TRACTION System is easy to use for all medical staff.*

*Kinetec SAS guarantees its Traction System 2 years against all defects of manufacture, starting from the date of purchase by the consumer.*



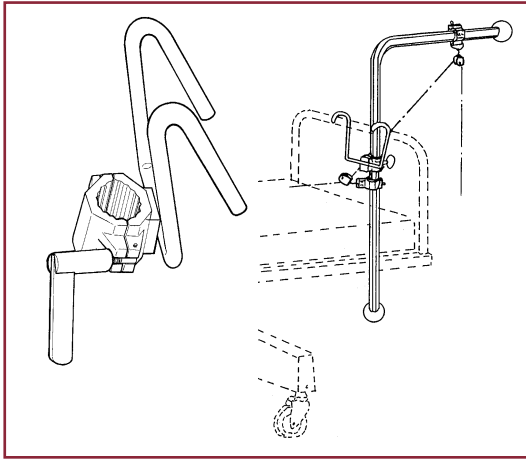
*Medical device conforms to the essential requirements of the directive 93/42/CEE relating to the medical devices of class I.*

*Ask for our complete catalogue of accessories and traction kits (weights, cord, positioning splints, and more...)*





# Les Pièces du Système - Parts of the System



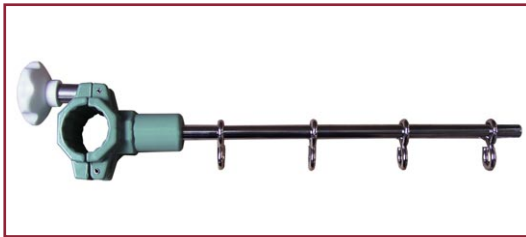
## Mâchoire à Griffe - Clamp with Large Claws

MG01

4655000493

Mâchoire à Griffe

Clamp with large claws



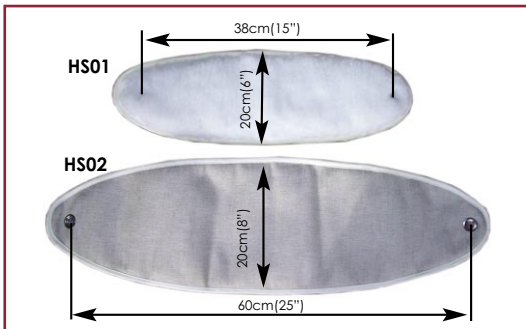
## Porte Serum - I.V. Holder

TPS01 Equi\*

4655003091

Tige Porte Serum

I.V. Holder Shaft



## Hamac de Suspension - Hammock

HS01

4650000042

Petit Modèle

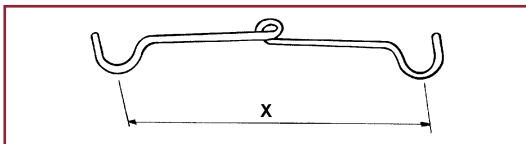
Small hammock

HS02

4650000050

Grand Modèle

Large hammock



## Fléau de Suspension - Spreader Bar

FS01

4655000360

Pour Hamac Petit Modèle, x=18cm

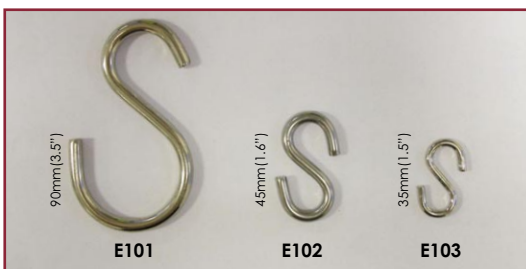
For Small Hammock, x=18cm (7")

FS02

4655000378

Pour Hamac Grand Modèle, x=26cm

For Large Hammock, x=26cm (10")



## Esses - S-Hooks

E101

4655000295

Grand Modèle - 90mm - ø6mm (jeu de 10)

Large - 3.5" - ø0.24" (set of 10)

E102

4655000302

Moyen Modèle - 45mm - ø5mm (jeu de 10)

Medium - 1.6" - ø0.2" (set of 10)

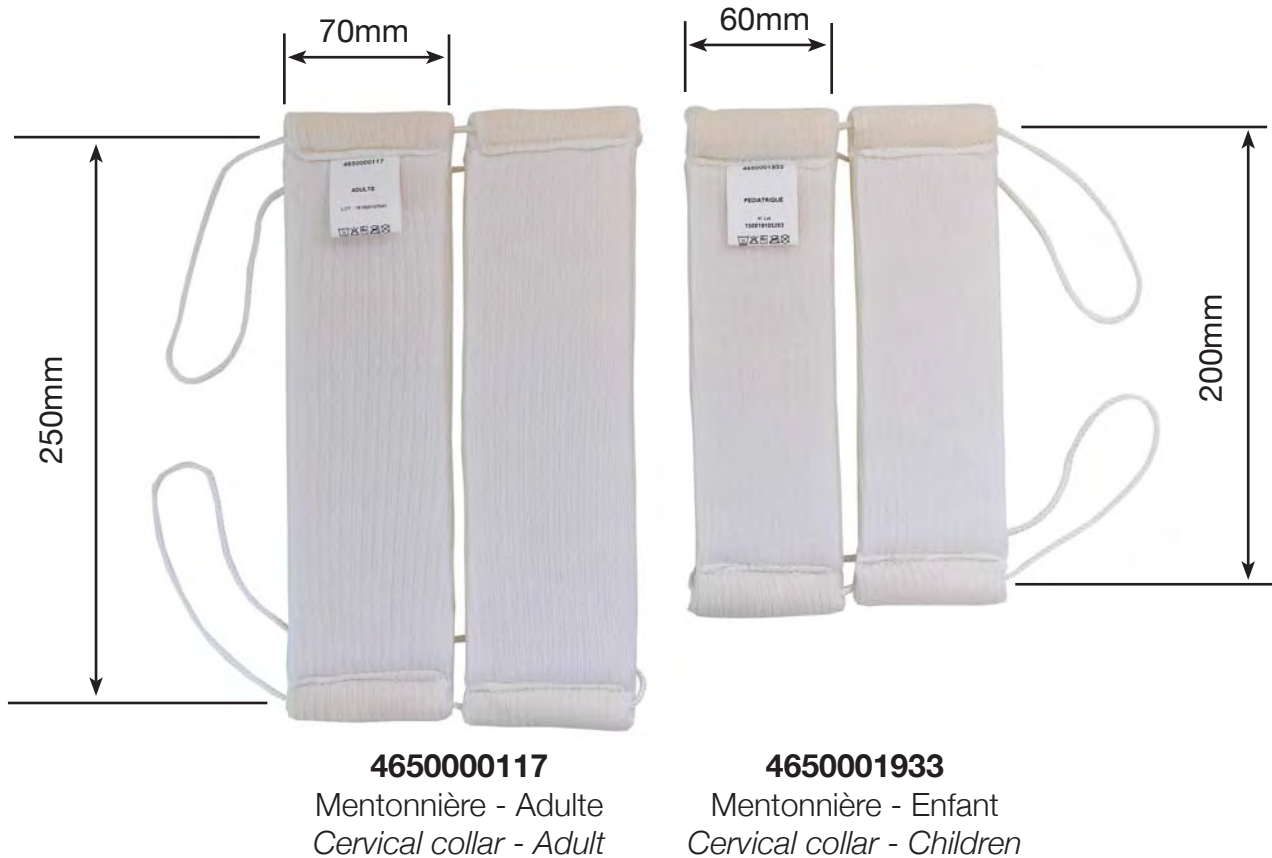
E103

4655000310

Petit Modèle - 35mm - ø3,5mm (jeu de 10)

Small - 1.5" - ø0.12" (set of 10)

### Mentonnière pour traction Cervical collar for traction



AFIN D'ASSURER UNE HYGIENE MAXIMUM, CHANGER LA MENTONNIERE A CHAQUE NOUVEAU PATIENT.  
NETTOYAGE :

Lavage à 30°C avec utilisation d'un désinfectant au cours du cycle de rinçage.  
Exemple de produits de désinfection ; solution Bac linge à 0,125% ou Souplianos à 0,125% des Laboratoires ANIOS.

TO ENSURE MAXIMUM HYGIENE, CHANGE THE CERVICAL COLLAR FOR EACH NEW PATIENT.  
CLEANING

Washing at 30 ° C with use of a disinfecting solution during the rising cycle.  
Example of product which can be used: Solution « Baclinge » at 0.125 % or « Souplianos » at 0,125% from ANIOS Laboratory.


Construit à partir d'un matériau qui allie la résistance et la légèreté, le Système de Traction KINETEC® est d'un emploi facile pour tout le personnel soignant.

Designed from a material which combines resistance and lightness, the KINETEC® TRACTION System is easy to use for all medical staff.

Kinetec SAS garantit son Système de Traction, 2 ans contre tous vices de fabrication, à partir de la date d'achat par le consommateur.

Kinetec SAS guarantees its Traction System 2 years against all defects of manufacture, starting from the date of purchase by the consumer.

 Dispositif médical conforme aux exigences essentielles de la directive 93/42/CEE relative aux dispositifs médicaux de classe I.

 Medical device conforms to the essential requirements of the directive 93/42/CEE relating to the medical devices of class I.

Demandez notre catalogue complet d'accessoires et de kits de traction (poids, corde, attelle de positionnement, etc...)

Ask for our complete catalogue of accessories and traction kits (weights, cord, positioning splints, and more...)

# Les Pièces du Système - Parts of the System

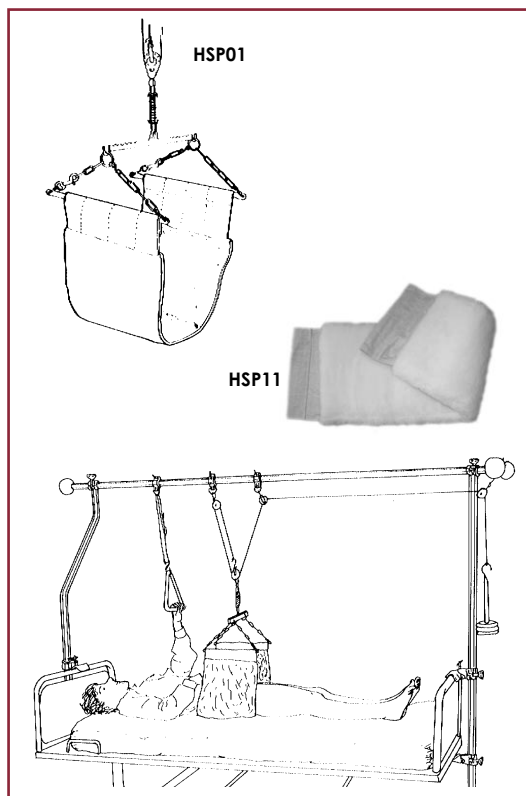
## Hamac Plevien - Pelvic Sling

L'hamac de suspension pelvienne permet une immobilisation ou stabilisation du rachis.

The pelvic sling allows an immobilisation or a stabilisation of the rachis.

|       |            |  |
|-------|------------|--|
| HSP01 | 4655000451 | Hamac de suspension Pelvienne Complet<br>Complete Pelvic Sling |
| HSP11 | 4650000068 | Manchon de Rechange<br>Exchange pads                           |

Voir chapitre " Kit de traction " pour le kit complet avec poids et accessoires.  
See "Traction Sets" Chapter for the complete set with weights and accessories.

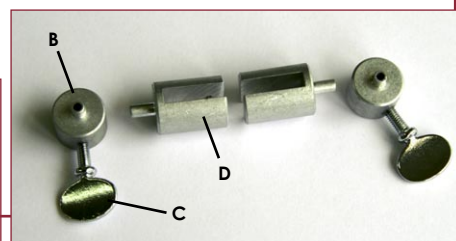
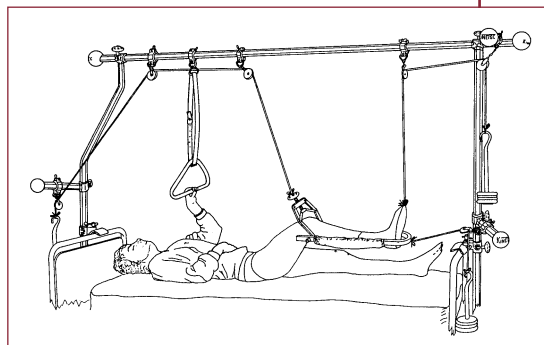
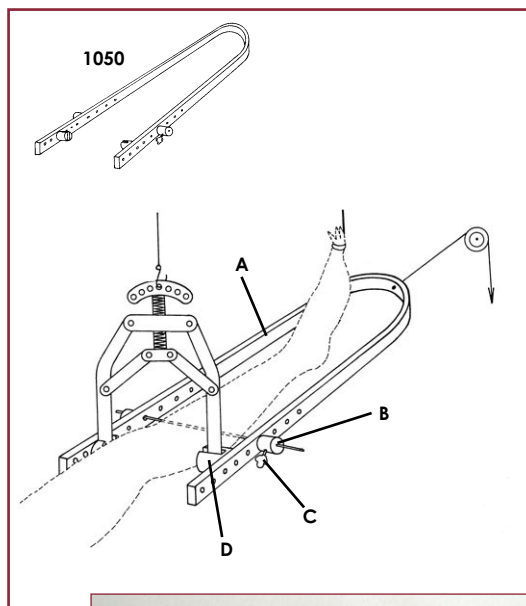


## Attelle en " U " - " U " Splint

L'attelle en " U " permet une traction ou une suspension du membre inférieur. Longueur standard de l'attelle 56cm, avec une largeur de 20cm. Chaque élément peut être vendu séparément.

The " U " Splint allows traction or suspension of the inferior limb. Standard length: 56cm (22"), width: 20cm (8"). Each part can be sold separately.

|      |            |  |
|------|------------|--|
| 1050 | 4660000058 | Attelle complète avec manchon<br>Complete Splint with pads |
| 1052 | 4650000232 | Manchon de rechange<br>Exchange pads                       |
| A    | 4671000485 | Etrier de suspension<br>" U " Splint                       |
| B    | 4671001243 | Serre Broche (ø 2,4mm maxi)<br>Pin clamp (ø2.4mm maxi)     |
| C    | 4625001033 | Vis violon<br>Screw  |
| D    | 4671000500 | Support Etrier<br>Staple                                   |

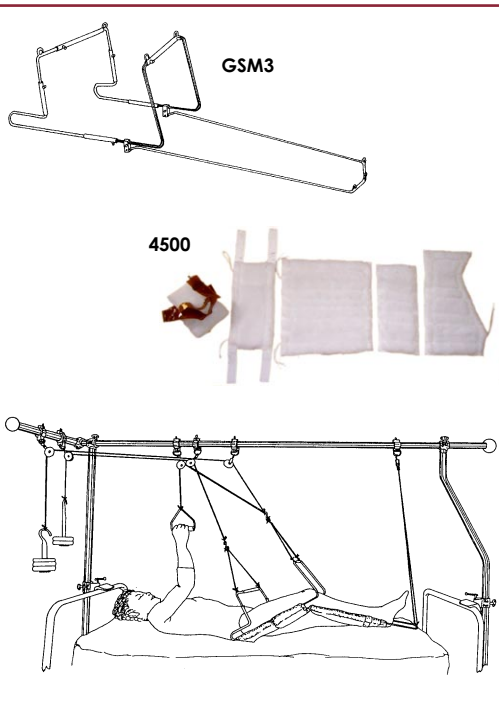


# Les Pièces du Système - Parts of the System

## Attelle Articulée - Articulated Splint

L'attelle articulée GSM3 permet la suspension complète du membre inférieur et sa mobilisation. Réglable en longueur et largeur, adaptable pour un membre gauche et droit.

The GSM3 Articulated Splint allows the complete suspension of the inferior limb and its mobilisation. Adjustable in length and width, adaptable for left or right leg.

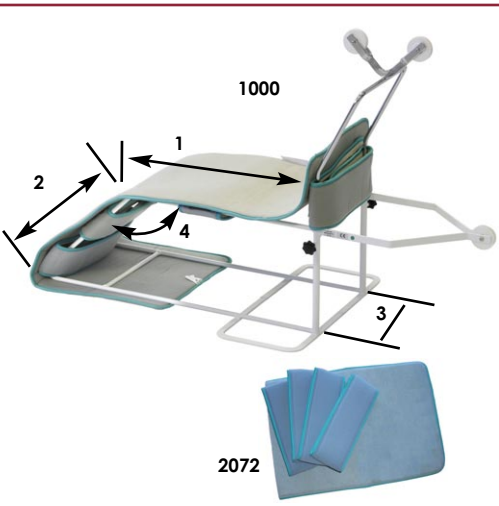


|      |            |  |
|------|------------|--|
| GSM3 | 4660000157 | Attelle complète avec manchon<br>Complete Splint with pads |
| 4500 | 4650000357 | Manchon de Rechange<br>Exchange pads                       |

## Attelle Autonome - Independent Splint

L'attelle autonome 1000 ou attelle de "Boppe" permet une mise en place rapide de la traction du membre inférieur car ne nécessite pas l'utilisation d'un cadre complet, nous recommandons cette attelle pour de courte durée d'immobilisation (2 à 3 jours).

The Independent Splint or "Boppe" Splint allows a quick set up of the inferior limb traction because it does not require a complete frame; we recommend this splint only for a short immobilisation period (2 to 3 days).



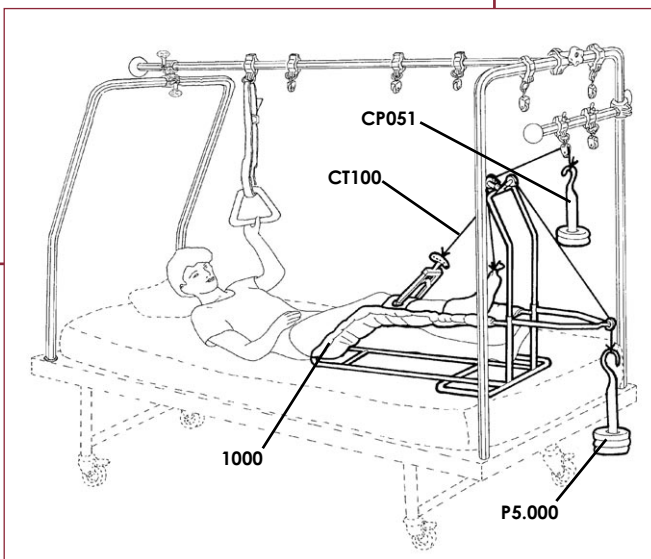
### Dimensions - Sizes

|                     |              |
|---------------------|--------------|
| 1 • Tibia - Tibia   | 45cm (17.7") |
| 2 • Cuisse - Thigh  | 30cm (11.8") |
| 3 • Largeur - Width | 24cm (9.4")  |
| 4 • Angle - Angle   | 45°          |

|      |            |  |
|------|------------|--|
| 1000 | 4660000248 | Attelle complète avec manchon<br>Complete Splint with pads |
| 2072 | 4650000274 | Manchon de Rechange<br>Exchange pads                       |

## Kit de Traction - Traction Set

Kit 5 • 4655002556



| Kit 5   | 4655002556 | Kit complet                            | Complete set                            |
|---------|------------|--|---|
|         |            | <b>Le kit est composé de :</b>         | <b>The set consists of these parts:</b> |
| 1000    | 4660000248 | Attelle d'immobilisation du genou (x1) | Knee immobilisation splint (x1)         |
| CT 100  | 4655000211 | Corde de traction (x1)                 | Traction cord (x1)                      |
| P 5.000 | 4655000542 | Ensemble de poids de 5Kg (x1)          | Set of weights 5Kgs (11 pounds)         |
| CP 051  | 4655000188 | Colonne porte poids (x1)               | Weight carrier (x1)                     |

**kinetec**®

Kinetec SAS  
Zone Industrielle de Tournes  
Rue Maurice Périn  
F-08090 Tournes  
France



+33 (0)3 24 29 85 05



+33 (0)3 24 33 51 05



contact@kinetec.fr



www.kinetec.fr

# Les Pièces du Système - Parts of the System

## Attelle d'immobilisation - Immobilisation Splint

L'attelle 2060-2064 ou attelle de "Boehler" est une attelle de traction du membre inférieur permettant une grande stabilité et rigueur de positionnement du membre aussi bien dans l'axe du corps que avec une abduction de hanche. Etant suspendue au cadre complet elle facilite les soins de siège et le changement de la literie car rien ne touche le matelas. Livré avec une tube plié à mâchoire fixe de 70 cm.

Nous recommandons ces attelles pour de longue durée d'immobilisation. Existe en version adulte (2060) et enfant (2064).

### Dimensions des l'attelles

|             | 2060 (Adulte) | 2064 (Pédiatrique) |
|-------------|---------------|--------------------|
| 1 • Tibia   | 35 à 53cm     | 20 à 40cm          |
| 2 • Cuisse  | 26 à 45 cm    | 18 à 30cm          |
| 3 • Largeur | 16 à 30cm     | 11 à 18cm          |

The splint 2060-2064 or the "Boehler" splint are traction splints of the lower limb allowing a big stability and a precise positioning of the member in the axis of the body as well as an hip abduction.

The complete suspension to the frame facilitates and ease bedding changes as none of the parts are in contact with the mattress. Delivered with a folded tube with a fixed clamp of 70cm (28").

We recommend those splints for a long term immobilisation period. Available in Paediatric version (2064) and Adult version (2060).

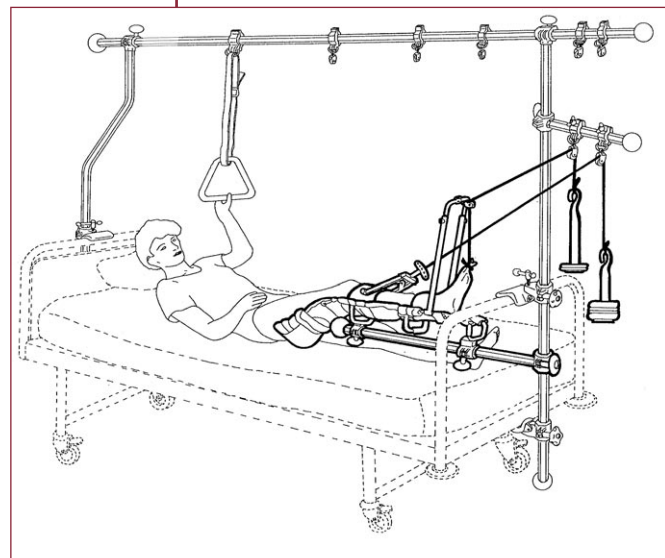
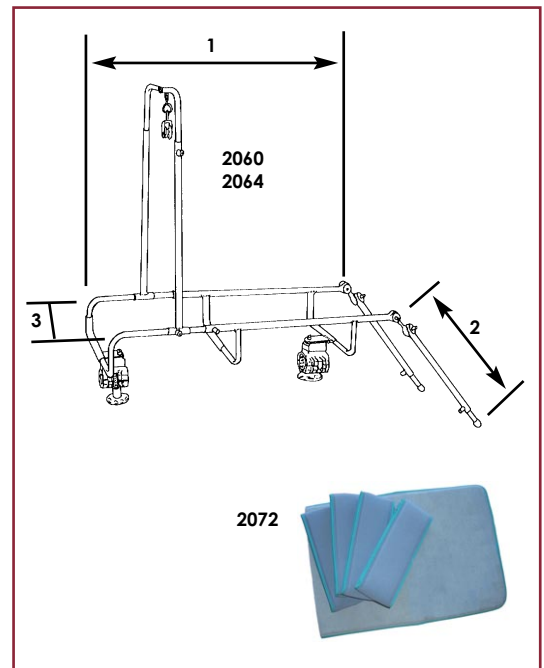
### Sizes splints

|           | 2060 (Adult)             | 2064 (Paediatric)      |
|-----------|--------------------------|------------------------|
| 1 • Tibia | 35 to 53cm (14" to 21")  | 20 to 40cm (8" to 16") |
| 2 • Thigh | 26 to 45 cm (10" to 18") | 18 to 30cm (7" to 12") |
| 3 • Width | 16 to 30cm (6" to 12")   | 11 to 18cm (4" to 7")  |

|            |            |   |
|------------|------------|---|
| 2060 Equi* | 4660000280 | Attelle Adulte complète avec manchon<br>Complete Adult Splint with pads           |
| 2064 Equi* | 4660000291 | Attelle Pédiatrique complète avec manchon<br>Complete Paediatric Splint with pads |
| 2072       | 4650000274 | Manchon de Rechange pour 2060 et 2064<br>Exchange pads for 2060 and 2064          |

Voir chapitre " Kit de traction " pour le kit complet avec poids et accessoires.

See "Traction Sets" Chapter for the complete set with weights and accessories.



\* Sur un lit électrique, utiliser uniquement les éléments Kinetec désignés " Equi ", permettant la continuité de terre.

\* On a electrical bed, please use only the Kinetec components describe as "Equi" (Medical Equipment Potential Equalization) allowing the grounding continuity.

**kinetec**®

Kinetec SAS  
Zone Industrielle de Tournes  
Rue Maurice Périn  
F-08090 Tournes  
France



+33 (0)3 24 29 85 05



+33 (0)3 24 33 51 05



contact@kinetec.fr

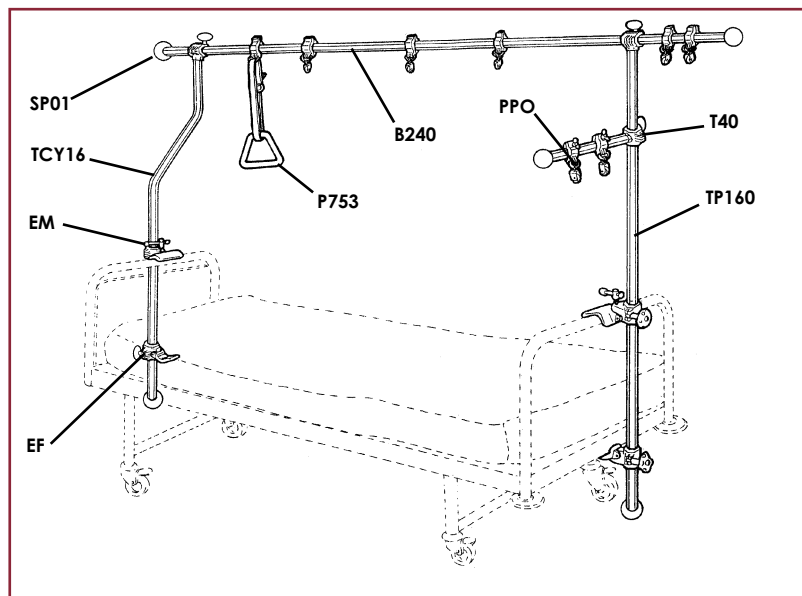


www.kinetec.fr



# Les Montages sur différents lits - Assemblies on various beds

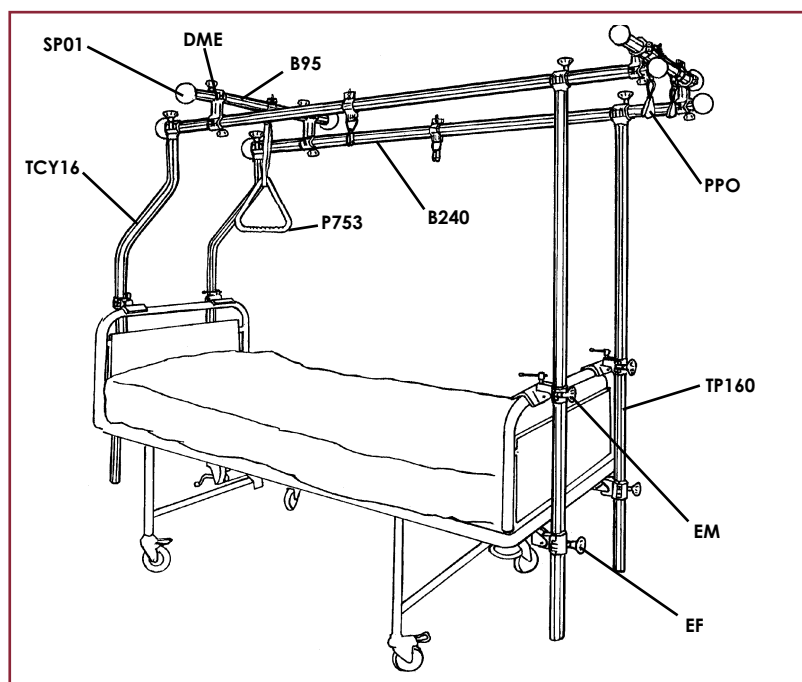
## Montage de base sur lit adulte - Universal fixation frame on adult bed



Utilisable sur lit équipé de cintres métalliques en tête et en pied, avec sommier fixe.  
Only for bed equipped with steel porch, with fixed frame.

**T1 • 4655002564**

| T1     | 4655002564 | Montage complet   | Complete set                                |
|--------|------------|---|---|
|        |            | <b>Le cadre est composé de :</b>                            | <b>The frame consists of these parts:</b>   |
| EM     | 4655000344 | Etau mobile (x2)  | Upper clamp (movable) (x2)                  |
| EF     | 4655000328 | Etau fixe (x2)  | Lower clamp (fixed) (x2)                    |
| TCY16  | 4655000790 | Tube en « Col de cygne » à mâchoire pivotante de 160cm (x1) | Swivel clamp offset bar of 160cm (63") (x1) |
| TP 160 | 4655000857 | Tube droit à mâchoire pivotante de 160cm (x1)               | Swivel clamp bar of 160cm (63") (x1)        |
| B240   | 4655000071 | Barre octogonale de 240cm (x1)                              | Plain bar of 240cm (94") (x1)               |
| T40    | 4655003067 | Tube à mâchoire fixe de 40cm (x1)                           | Fixed clamp bar of 40cm (16") (x1)          |
| P753   | 4655000948 | Etrier de traction (x1)                                     | Handgrip (x1)                               |
| PPO    | 4655000617 | Porte poulie ouverte (x7)                                   | Opened pulley (x7)                          |
| SP01   | 4635001304 | Sphère de protection (x5)                                   | Wall protection cushion (x5)                |



**Balkan • 4655001772**

| BALKAN | 4655001772 | Montage complet Balkan                            | Complete set Balkan                            |
|--------|------------|---|--|
|        |            | <b>Le cadre est composé de :</b>                  | <b>The frame consists of these parts:</b>      |
| EM     | 4655000344 | Etau mobile (x4)                                  | Upper clamp (x4)                               |
| EF     | 4655000328 | Etau fixe (x4)                                    | Lower clamp (x4)                               |
| TCY16  | 4655000790 | Tube en « col de cygne » de 160cm à mâchoire (x2) | Swivel clamp offset bar of 160cm (63") (x2)    |
| TP160  | 4655000857 | Tube droit de 160cm à mâchoire pivotante (x2)     | Straight bar with swivel clamp 16cm (63") (x2) |
| B240   | 4655000071 | Barre octogonale de 240cm (x2)                    | Plain bar of 240cm (94") (x2)                  |
| DME    | 4655003059 | Double mâchoire (x4)                              | Double fixed clamp (x4)                        |
| B95    | 4655000039 | Barre octogonale de 95cm (x2)                     | Octagonal bar of 95cm (37") (x2)               |
| P 753  | 4655000948 | Etrier de traction (x1)                           | Handgrip (x1)                                  |
| SP 01  | 4635001304 | Sphère de protection (x8)                         | Wall protection cushion (x8)                   |
| PPO    | 4655000617 | Porte poulie ouverte (x4)                         | Open pulley with clamp (x4)                    |

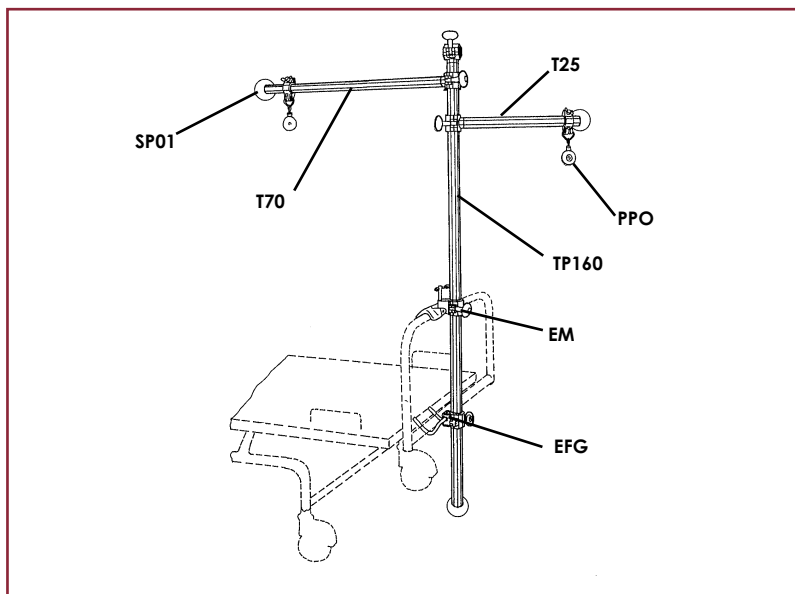
# Les Montages sur différents lits - Assemblies on various beds

## Montage parcellaire sur lit adulte - Partial assembling on adult bed

Utilisable sur lit équipé de cintres métalliques en tête et en pied, avec sommier fixe.

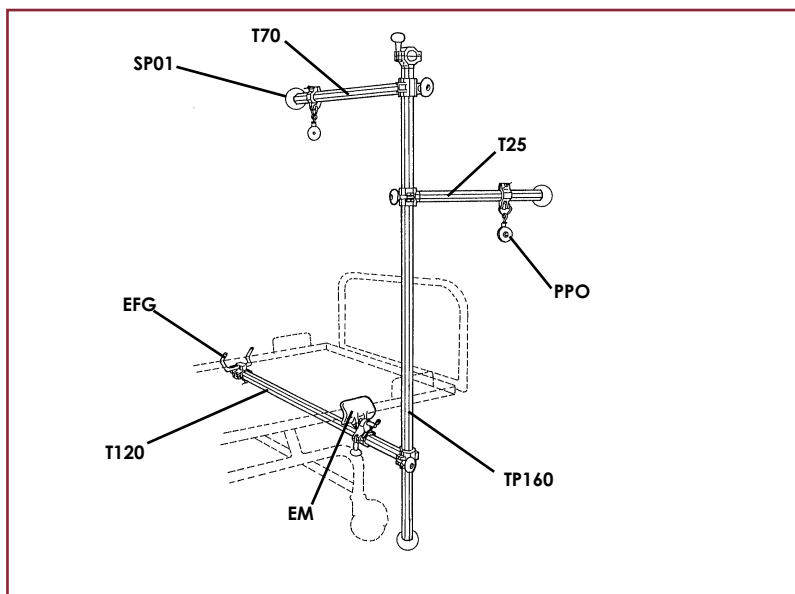
Only for bed equipped with steel porch, with fixed frame.

**MP1 • 4655001821**



| MP1      | 4655001821 | Montage parcellaire tête de lit               | Assembling in head bed                          |
|----------|------------|---|---|
|          |            | <b>Le cadre est composé de :</b>              | <b>The frame consists of these parts:</b>       |
| EM       | 4655000344 | Etau mobile (x1)                              | Upper clamp (x1)                                |
| EFG      | 4655000336 | Etau fixe à griffe (x1)                       | Lower clamp with special laws (x1)              |
| TP160    | 4655000857 | Tube droit de 160cm à mâchoire pivotante (x1) | Straight bar with swivel clamp 16cm (63'') (x1) |
| T70 Equi | 4655003207 | Tube droit à mâchoire de 70cm (x1)            | Fixed clamp bar of 70cm (28'') (x1)             |
| T25 Equi | 4655003083 | Tube droit à mâchoire de 25cm (x1)            | Fixed clamp bar of 25cm (10'') (x1)             |
| SP 01    | 4635001304 | Sphère de protection (x3)                     | Wall protection cushion (x3)                    |
| PPO      | 4655000617 | Porte poulie ouverte (x2)                     | Open pulley with clamp (x2)                     |

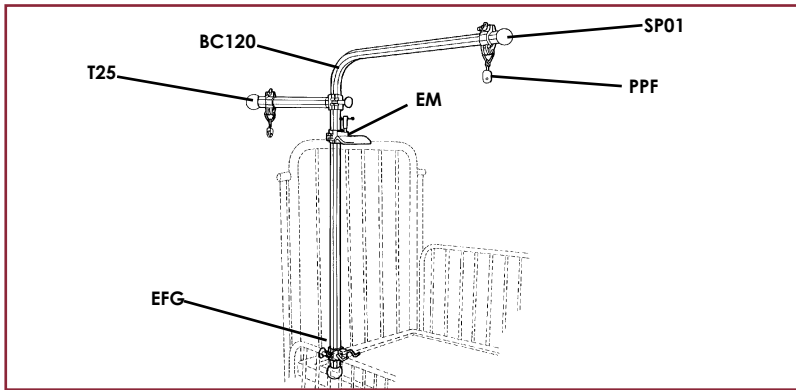
**MP3 • 4655002647**



| MP3      | 4655002647 | Montage parcellaire transversal au lit        | Assembling in transversal of the bed            |
|----------|------------|---|---|
|          |            | <b>Le cadre est composé de :</b>              | <b>The frame consists of these parts:</b>       |
| EM       | 4655000344 | Etau mobile (x1)                              | Upper clamp (x1)                                |
| EFG      | 4655000336 | Etau fixe à griffe (x1)                       | Lower clamp with special laws (x1)              |
| T120     | 4655000782 | Tube droit à mâchoire de 120cm (x1)           | Fixed clamp bar of 120cm (47'') (x1)            |
| TP160    | 4655000857 | Tube droit de 160cm à mâchoire pivotante (x1) | Straight bar with swivel clamp 16cm (63'') (x1) |
| T70 Equi | 4655003207 | Tube droit à mâchoire de 70cm (x1)            | Fixed clamp bar of 70cm (28'') (x1)             |
| T25 Equi | 4655003083 | Tube droit à mâchoire de 25cm (x1)            | Fixed clamp bar of 25cm (10'') (x1)             |
| SP 01    | 4635001304 | Sphère de protection (x3)                     | Wall protection cushion (x3)                    |
| PPO      | 4655000617 | Porte poulie ouverte (x2)                     | Open pulley with clamp (x2)                     |

# Les Montages sur différents lits - Assemblies on various beds

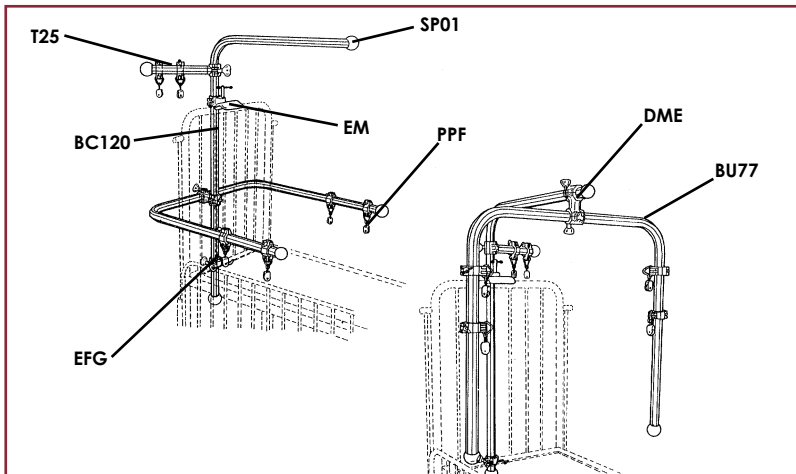
## Montage de base sur lit pédiatrique - Universal fixation frame on paediatric bed



Potence pour traction au zénith des fractures fémorales de l'enfant.  
For traction of femoral fractures in children.

**CP2 • 4655001756**

| CP2      | 4655001756 | Montage complet                    | Complete set                              |
|----------|------------|------------------------------------|---|
|          |            | <b>Le cadre est composé de :</b>   | <b>The frame consists of these parts:</b> |
| EM       | 4655000344 | Etau mobile (x1)                   | Upper clamp (movable) (x1)                |
| EFG      | 4655000336 | Etau fixe à griffe (x1)            | Lower clamp with special laws (x1)        |
| BC 120   | 465500097  | Barre coudée de 120cm (x1)         | "L" Shaped bar 120cm (47") (x1)           |
| T25 Equi | 4655003083 | Tube droit à mâchoire de 25cm (x1) | Fixed clamp bar of 25cm (10") (x1)        |
| PPF      | 4655000625 | Porte poulie fermée (x2)           | Closed pulley (x2)                        |
| SP01     | 4635001304 | Sphère de protection (x3)          | Wall protection cushion (x3)              |



Potence bilatérale pour abduction-dérotation des luxations congénitales de hanche.  
Bilateral pulling force for abduction-derotation of congenital dislocation of the hip.

**CP3 • 4655001839**

| CP3      | 4655001839 | Montage complet                    | Complete set                              |
|----------|------------|------------------------------------|---|
|          |            | <b>Le cadre est composé de :</b>   | <b>The frame consists of these parts:</b> |
| EM       | 4655000344 | Etau mobile (x1)                   | Upper clamp (movable) (x1)                |
| EFG      | 4655000336 | Etau fixe à griffe (x1)            | Lower clamp with special laws (x1)        |
| BC 120   | 465500097  | Barre coudée de 120cm (x1)         | "L" Shaped bar 120cm (47") (x1)           |
| DME      | 4655003059 | Double mâchoire (x1)               | Double fixed clamp (x1)                   |
| BU77     | 4655000120 | Barre en « U » de 77x80cm (x1)     | "U" shaped bar 77x80cm (30x32") (x1)      |
| T25 Equi | 4655003083 | Tube droit à mâchoire de 25cm (x1) | Fixed clamp bar of 25cm (10") (x1)        |
| PPF      | 4655000625 | Porte poulie fermée (x6)           | Closed pulley (x6)                        |
| SP01     | 4635001304 | Sphère de protection (x5)          | Wall protection cushion (x5)              |

### T-Maximo • 4655004057

Potence bilatérale pour abduction-dérotation des luxations congénitales de hanche.

*Bilateral pulling force for abduction-derotation of congenital dislocation of the hip.*



**Adaptation spéciale pour lit  
parcs à 2 côtés coulissants**

**Special adaptation for cots  
with 2 sliding sides**

#### T-Maximo . 4655004057 . . . Montage complet . . . . . Complete set

Le cadre est composé de : . . . . . The frame consists of these parts:


|   |  |                                     |
|---|--|-------------------------------------|
| EF Stiegel . . . . . 4655003570 . . . . . | .Etau fixe spécial Stiegelmeyer (x1) . . . . .   | .Stiegelmeyer lower clamp (x1)      |
| EM Stiegel . . . . . 4655003562 . . . . . | .Etau mobile spécial Stiegelmeyer (x1) . . . . . | .Stiegelmeyer upper clamp (x1)      |
| DME Equi . . . . . 4655003059 . . . . .   | .Double mâchoires (x1) . . . . .                 | .Double clamp (x1)                  |
| BC 120 . . . . . 4655000097 . . . . .     | .Barre cintrée de 120cm (x1) . . . . .           | ."L" shaped bar of 120cm (47") (x1) |
| BU 85 . . . . . 4655003588 . . . . .      | .Barre en « U » (x1) . . . . .                   | ."U" shaped bar (x1)                |
| T 40 Equi . . . . . 4655003067 . . . . .  | .Tube à mâchoire fixe de 40cm (x2) . . . . .     | .Fixed clamp bar of 40cm (16") (x2) |
| SP 01 . . . . . 4635001304 . . . . .      | .Sphère de protection (x5) . . . . .             | .Wall protection cushion (x5)       |
| PPO . . . . . 4655000617 . . . . .        | .Porte poulie ouverte (x5) . . . . .             | .Open pulley with clamp (x5)        |


Construit à partir d'un matériau qui allie la résistance et la légèreté, le Système de Traction KINETEC® est d'un emploi facile pour tout le personnel soignant.

*Designed from a material which combines resistance and lightness, the KINETEC® TRACTION System is easy to use for all medical staff.*

Kinetec SAS garantit son Système de Traction, 2 ans contre tous vices de fabrication, à partir de la date d'achat par le consommateur.

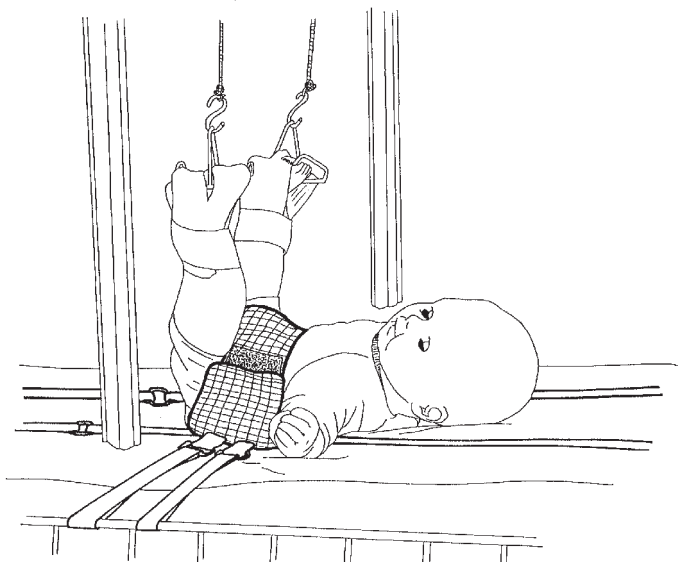
*Kinetec SAS guarantees its Traction System 2 years against all defects of manufacture, starting from the date of purchase by the consumer.*

 Dispositif médical conforme aux exigences essentielles de la directive 93/42/CEE relative aux dispositifs médicaux de classe I.

 Medical device conforms to the essential requirements of the directive 93/42/CEE relating to the medical devices of class I.

Demandez notre catalogue complet d'accessoires et de kits de traction (poids, corde, attelle de positionnement, etc...)

*Ask for our complete catalogue of accessories and traction kits (weights, cord, positioning splints, and more...)*



### Corset de Maintien Corset

Ce dispositif permet le maintien d'un enfant de moins de 10 ans pendant sa mise en traction.

*This disposal allows the maintain of the child during the traction.*

|     |            |                              |   |
|-----|------------|------------------------------|---|
| CS1 | 4650000018 | Petit Modèle (de 0 à 2 ans)  | <i>Small Model (from 0 to 2 years)</i>  |
| CS2 | 4650000026 | Moyen Modèle (de 2 à 3 ans)  | <i>Medium Model (from 2 to 3 years)</i> |
| CS3 | 4650000034 | Grand Modèle (de 3 à 10 ans) | <i>Large Model (from 3 to 10 years)</i> |

AFIN D'ASSURER UNE HYGIENE MAXIMUM, CHANGER LE CORSET A CHAQUE NOUVEAU PATIENT.  
NETTOYAGE :

Lavage à 30°C avec utilisation d'un désinfectant au cours du cycle de rinçage.  
Exemple de produits de désinfection ; solution Bac linge à 0,125% ou Souplanios à 0,125% des Laboratoires ANIOS.

TO ENSURE MAXIMUM HYGIENE, CHANGE THE CORSET FOR EACH NEW PATIENT.  
CLEANING

Washing at 30 ° C with use of a disinfecting solution during the rising cycle.  
Example of product which can be used: Solution « Baclinge » at 0.125 % or «Souplanios» at 0,125% from ANIOS Laboratory.


Construit à partir d'un matériau qui allie la résistance et la légèreté, le Système de Traction KINETEC® est d'un emploi facile pour tout le personnel soignant.

*Designed from a material which combines resistance and lightness, the KINETEC® TRACTION System is easy to use for all medical staff.*

Kinetec SAS garantit son Système de Traction, 2 ans contre tous vices de fabrication, à partir de la date d'achat par le consommateur.

*Kinetec SAS guarantees its Traction System 2 years against all defects of manufacture, starting from the date of purchase by the consumer.*

 Dispositif médical conforme aux exigences essentielles de la directive 93/42/CEE relative aux dispositifs médicaux de classe I.

 *Medical device conforms to the essential requirements of the directive 93/42/CEE relating to the medical devices of class I.*

Demandez notre catalogue complet d'accessoires et de kits de traction (poids, corde, attelle de positionnement, etc...)

*Ask for our complete catalogue of accessories and traction kits (weights, cord, positioning splints, and more...)*

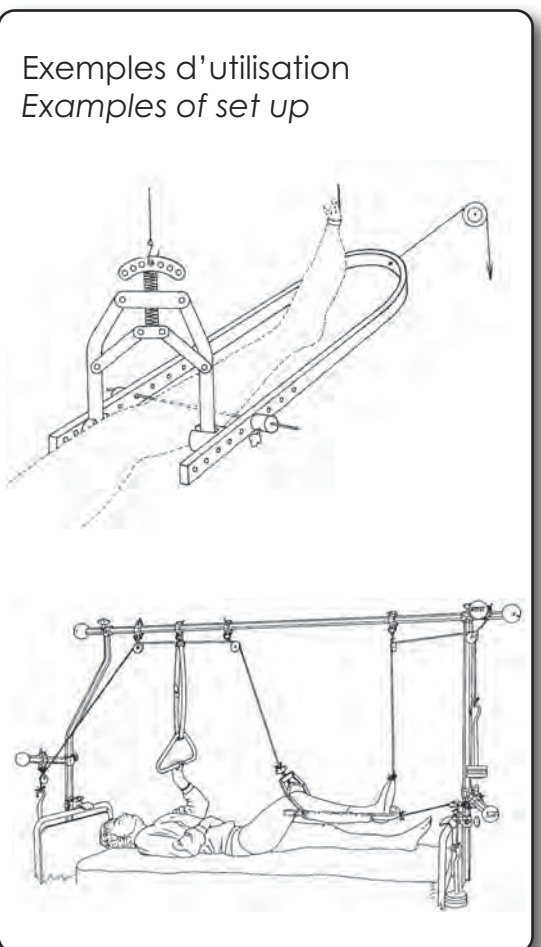
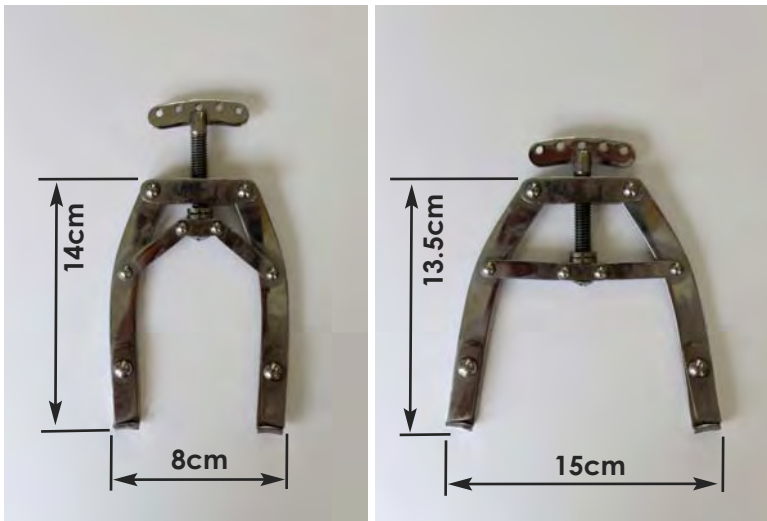




### Etrier de Kirschner - Grand modèle • 4665002728 Kirschner Pin holder - Large



### Etrier de Kirschner - Petit modèle • 4665005516 Kirschner Pin holder - Small




Exemples d'utilisation  
Examples of set up


Construit à partir d'un matériau qui allie la résistance et la légèreté, le Système de Traction KINETEC® est d'un emploi facile pour tout le personnel soignant.

Designed from a material which combines resistance and lightness, the KINETEC® TRACTION System is easy to use for all medical staff.

Kinetec SAS garantit son Système de Traction, 2 ans contre tous vices de fabrication, à partir de la date d'achat par le consommateur.

Kinetec SAS guarantees its Traction System 2 years against all defects of manufacture, starting from the date of purchase by the consumer.

 Dispositif médical conforme aux exigences essentielles de la directive 93/42/CEE relative aux dispositifs médicaux de classe I.

 Medical device conforms to the essential requirements of the directive 93/42/CEE relating to the medical devices of class I.

Demandez notre catalogue complet d'accessoires et de kits de traction (poids, corde, attelle de positionnement, etc...)

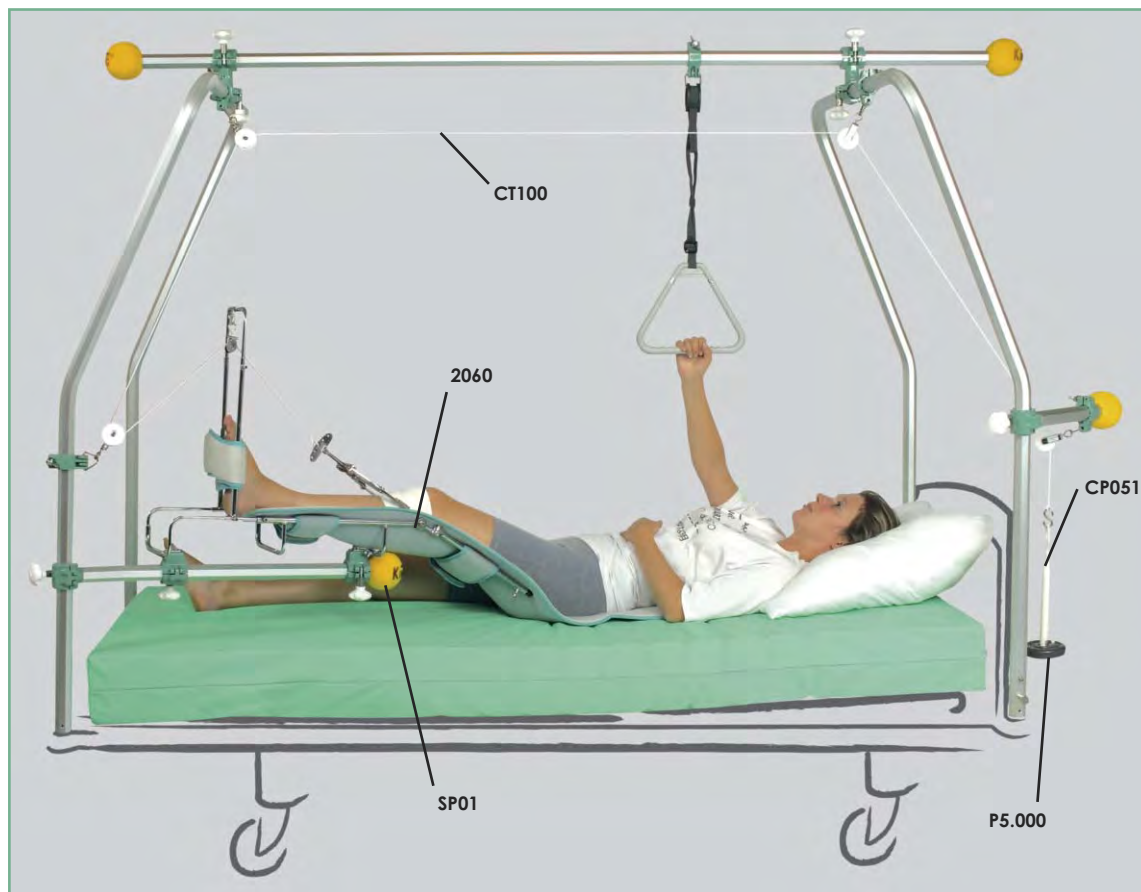
Ask for our complete catalogue of accessories and traction kits (weights, cord, positioning splints, and more...)

**Kit 1 - A Equi • 4655003108**

**Kit 1 - E Equi • 4655003116**

Traction / Suspension du membre inférieur

Traction / Suspension of inferior limb



Exemple de montage.  
Example of setup.

| Kit 1 A Equi | 4655003108 | Kit complet pour Adulte                | Complete set for Adult                  |
|--------------|------------|--|---|
|              |            | <b>Le kit est composé de :</b>         | <b>The set consists of these parts:</b> |
| 2060 Equi    | 4660000280 | Attelle d'immobilisation du genou (x1) | Knee immobilisation splint (x1)         |
| CT 100       | 4655000211 | Corde de traction (x1)                 | Traction cord (x1)                      |
| P 5.000      | 4655000542 | Ensemble de poids de 5Kg (x1)          | Set of weights 5Kgs (11 pounds)         |
| CP 051       | 4655000188 | Colonne porte poids (x1)               | Weight carrier (x1)                     |
| SP 01        | 4635001304 | Sphère de protection (x1)              | Wall protection cushion (x1)            |
|              |            |  |   |
| Kit 1 E Equi | 4655003116 | Kit complet pour Enfant                | Complete set for Children               |
|              |            | <b>Le kit est composé de :</b>         | <b>The set consists of these parts:</b> |
| 2064 Equi    | 4660000291 | Attelle d'immobilisation du genou (x1) | Knee immobilisation splint (x1)         |
| CT 100       | 4655000211 | Corde de traction (x1)                 | Traction cord (x1)                      |
| P 5.000      | 4655000542 | Ensemble de poids de 5Kg (x1)          | Set of weights 5Kgs (11 pounds)         |
| CP 051       | 4655000188 | Colonne porte poids (x1)               | Weight carrier (x1)                     |
| SP 01        | 4635001304 | Sphère de protection (x1)              | Wall protection cushion (x1)            |

Construit à partir d'un matériau qui allie la résistance et la légèreté, le Système de Traction KINETEC® est d'un emploi facile pour tout le personnel soignant.

Designed from a material which combines resistance and lightness, the KINETEC® TRACTION System is easy to use for all medical staff.

Kinetec SAS garantit son Système de Traction, 2 ans contre tous vices de fabrication, à partir de la date d'achat par le consommateur.

Kinetec SAS guarantees its Traction System 2 years against all defects of manufacture, starting from the date of purchase by the consumer.



Dispositif médical conforme aux exigences essentielles de la directive 93/42/CEE relative aux dispositifs médicaux de classe I.



Medical device conforms to the essential requirements of the directive 93/42/CEE relating to the medical devices of class I.

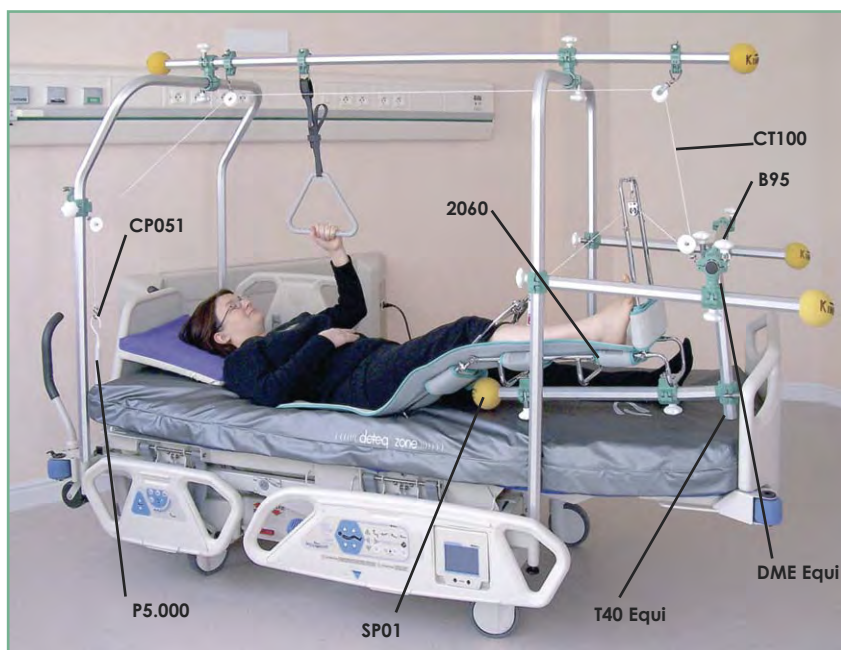
Demandez notre catalogue complet d'accessoires et de kits de traction (poids, corde, attelle de positionnement, etc...)

Ask for our complete catalogue of accessories and traction kits (weights, cord, positioning splints, and more...)



### Kit 6 Equi • 4655003596

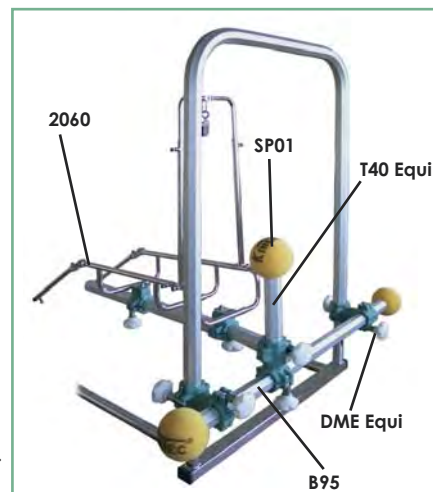
Traction / Suspension du membre inférieur  
Traction / Suspension of inferior limb



Avec positionnement d'une attelle 2060 pour une Abduction de hanche à 0° (sur cadre avec portique).

With positioning of a splint 2060 for an Abduction of hip with 0° (on frame with porch)

Exemple de montage sur lit TotalCare.  
Example of setup on TotalCare bed.



Exemple de montage sur cadre de démonstration.  
Example of setup on demo traction frames.

| Kit 6 Equi | 4655003596 | Kit complet                            | Complete set                            |
|------------|------------|--|---|
|            |            | <b>Le kit est composé de :</b>         | <b>The set consists of these parts:</b> |
| 2060 Equi  | 4660000280 | Attelle d'immobilisation du genou (x1) | Knee immobilisation splint (x1)         |
| DME Equi   | 4655003059 | Double mâchoire (x2)                   | Double clamp (x2)                       |
| T 40 Equi  | 4655003067 | Tube à mâchoire fixe de 40cm (x1)      | Fixed clamp bar of 40cm (16") (x1)      |
| B95        | 4655000039 | Barre de 95cm (x1)                     | Bar 95cm (37") (x1)                     |
| CT 100     | 4655000211 | Corde de traction (x1)                 | Traction cord (x1)                      |
| P 5.000    | 4655000542 | Ensemble de poids de 5Kg (x1)          | Set of weights 5Kgs (11 pounds)         |
| CP 051     | 4655000188 | Colonne porte poids (x1)               | Weight carrier (x1)                     |
| SP 01      | 4635001304 | Sphère de protection (x1)              | Wall protection cushion (x1)            |

Construit à partir d'un matériau qui allie la résistance et la légèreté, le Système de Traction KINETEC® est d'un emploi facile pour tout le personnel soignant.

Designed from a material which combines resistance and lightness, the KINETEC® TRACTION System is easy to use for all medical staff.

Kinetec SAS garantit son Système de Traction, 2 ans contre tous vices de fabrication, à partir de la date d'achat par le consommateur.

Kinetec SAS guarantees its Traction System 2 years against all defects of manufacture, starting from the date of purchase by the consumer.



Dispositif médical conforme aux exigences essentielles de la directive 93/42/CEE relative aux dispositifs médicaux de classe I.



Medical device conforms to the essential requirements of the directive 93/42/CEE relating to the medical devices of class I.

Demandez notre catalogue complet d'accessoires et de kits de traction (poids, corde, attelle de positionnement, etc...)

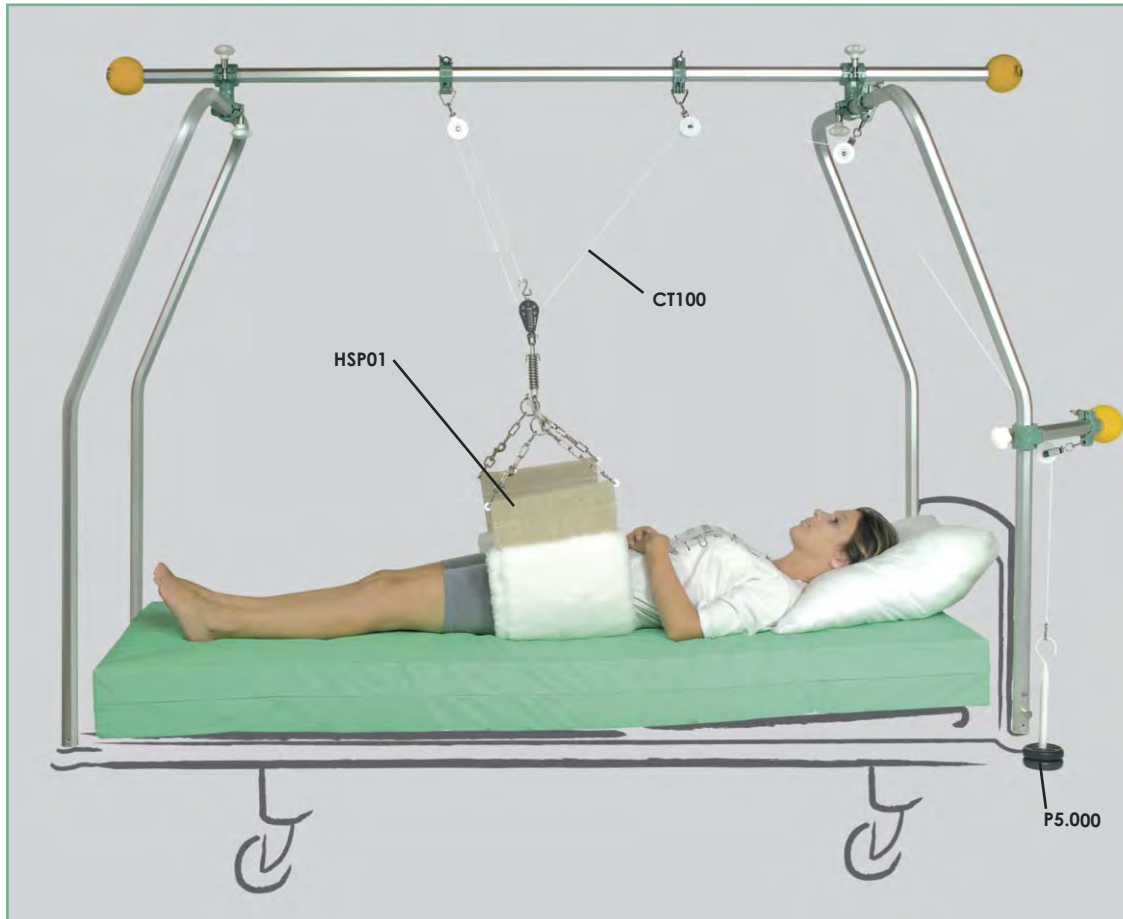
Ask for our complete catalogue of accessories and traction kits (weights, cord, positioning splints, and more...)





### Kit 3 • 4655002530

Suspension pelvienne  
Pelvic suspension



Exemple de montage.  
Example of setup.

| Kit 3   | 4655002530 | Kit complet                        | Complete set                            |
|---------|------------|------------------------------------|---|
|         |            | <b>Le kit est composé de :</b>     | <b>The set consists of these parts:</b> |
| HSP01   | 4655000451 | Hamac de suspension pelvienne (x1) | Compleat pelvic sling (x1)              |
| HSP11   | 4650000065 | Manchon de rechange (option)       | Exchange pads (optional)                |
| CT 100  | 4655000211 | Corde de traction (x1)             | Traction cord (x1)                      |
| P 5.000 | 4655000542 | Ensemble de poids de 5Kg (x1)      | Set of weights 5Kgs (11 pounds)         |

Construit à partir d'un matériau qui allie la résistance et la légèreté, le Système de Traction KINETEC® est d'un emploi facile pour tout le personnel soignant.

Designed from a material which combines resistance and lightness, the KINETEC® TRACTION System is easy to use for all medical staff.

Kinetec SAS garantit son Système de Traction, 2 ans contre tous vices de fabrication, à partir de la date d'achat par le consommateur.

Kinetec SAS guarantees its Traction System 2 years against all defects of manufacture, starting from the date of purchase by the consumer.



Dispositif médical conforme aux exigences essentielles de la directive 93/42/CEE relative aux dispositifs médicaux de classe I.



Medical device conforms to the essential requirements of the directive 93/42/CEE relating to the medical devices of class I.

Demandez notre catalogue complet d'accessoires et de kits de traction (poids, corde, attelle de positionnement, etc...)

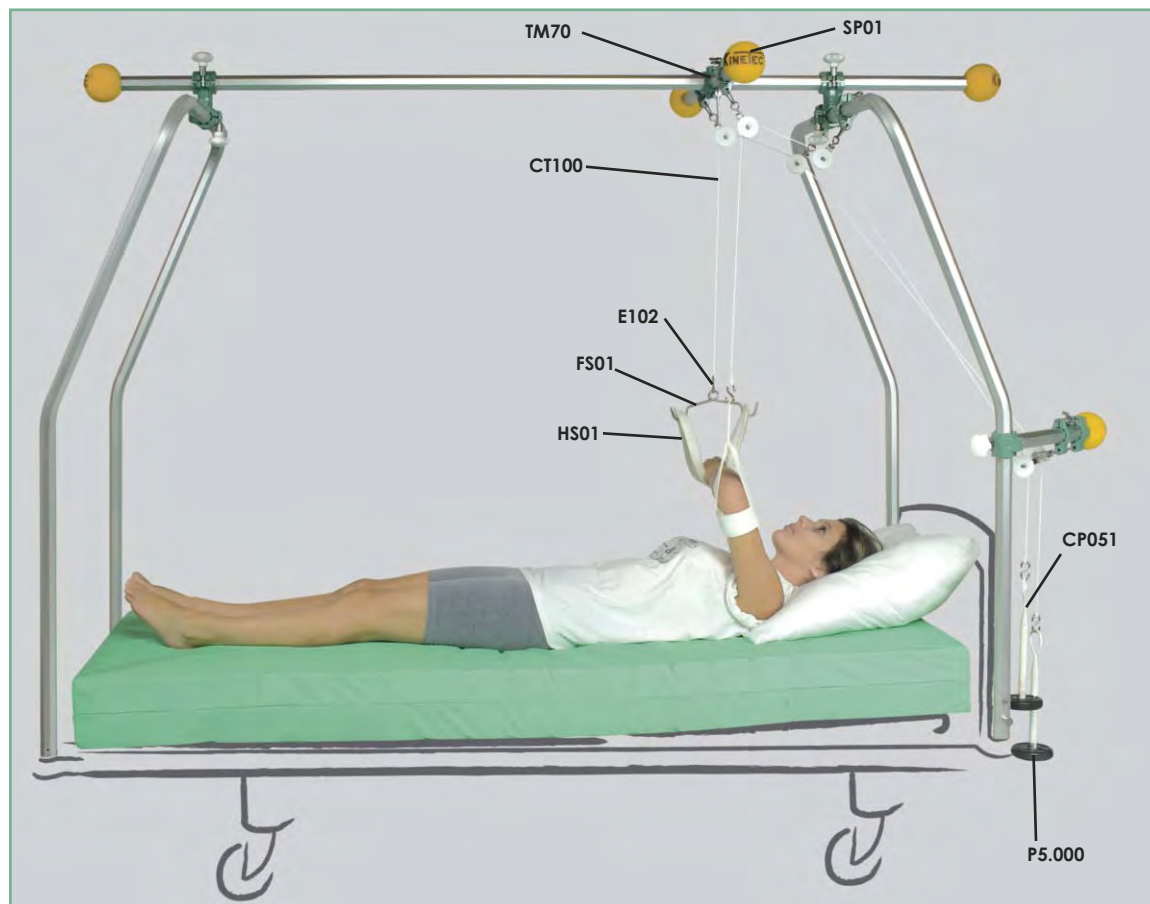
Ask for our complete catalogue of accessories and traction kits (weights, cord, positioning splints, and more...)





### Kit 2 Equi • 4655003124

Traction / Suspension du membre supérieur  
Traction / Suspension of superior limb



Exemple de montage.  
Example of setup.

| Kit 2 Equi | 4655003124 | Kit complet                             | Complete set                            |
|------------|------------|---|---|
|            |            | <b>Le kit est composé de :</b>          | <b>The set consists of these parts:</b> |
| HS 01      | 465000042  | Hamac de suspension petit modèle (x1)   | Small hammock (x1)                      |
| FS 01      | 4655000360 | Fléau de suspension petit modèle (x1)   | Small spreader bar (x1)                 |
| E 102      | 4655000302 | Lot de 10 eses moyen modèle (x1)        | Set of ten medium S-hooks (x1)          |
| CT 100     | 4655000211 | Corde de traction (x1)                  | Traction cord (x1)                      |
| TM 70 Equi | 4655003158 | Tube de 2x35cm à mâchoire centrale (x1) | Center clamp bar of 2x35cm (14") (x1)   |
| P 5.000    | 4655000542 | Ensemble de poids de 5Kg (x1)           | Set of weights 5Kgs (11 pounds)         |
| CP 051     | 4655000188 | Colonne porte poids (x1)                | Weight carrier (x1)                     |
| SP 01      | 4635001304 | Sphère de protection (x2)               | Wall protection cushion (x2)            |

Construit à partir d'un matériau qui allie la résistance et la légèreté, le Système de Traction KINETEC® est d'un emploi facile pour tout le personnel soignant.

Designed from a material which combines resistance and lightness, the KINETEC® TRACTION System is easy to use for all medical staff.

Kinetec SAS garantit son Système de Traction, 2 ans contre tous vices de fabrication, à partir de la date d'achat par le consommateur.

Kinetec SAS guarantees its Traction System 2 years against all defects of manufacture, starting from the date of purchase by the consumer.



Dispositif médical conforme aux exigences essentielles de la directive 93/42/CEE relative aux dispositifs médicaux de classe I.



Medical device conforms to the essential requirements of the directive 93/42/CEE relating to the medical devices of class I.

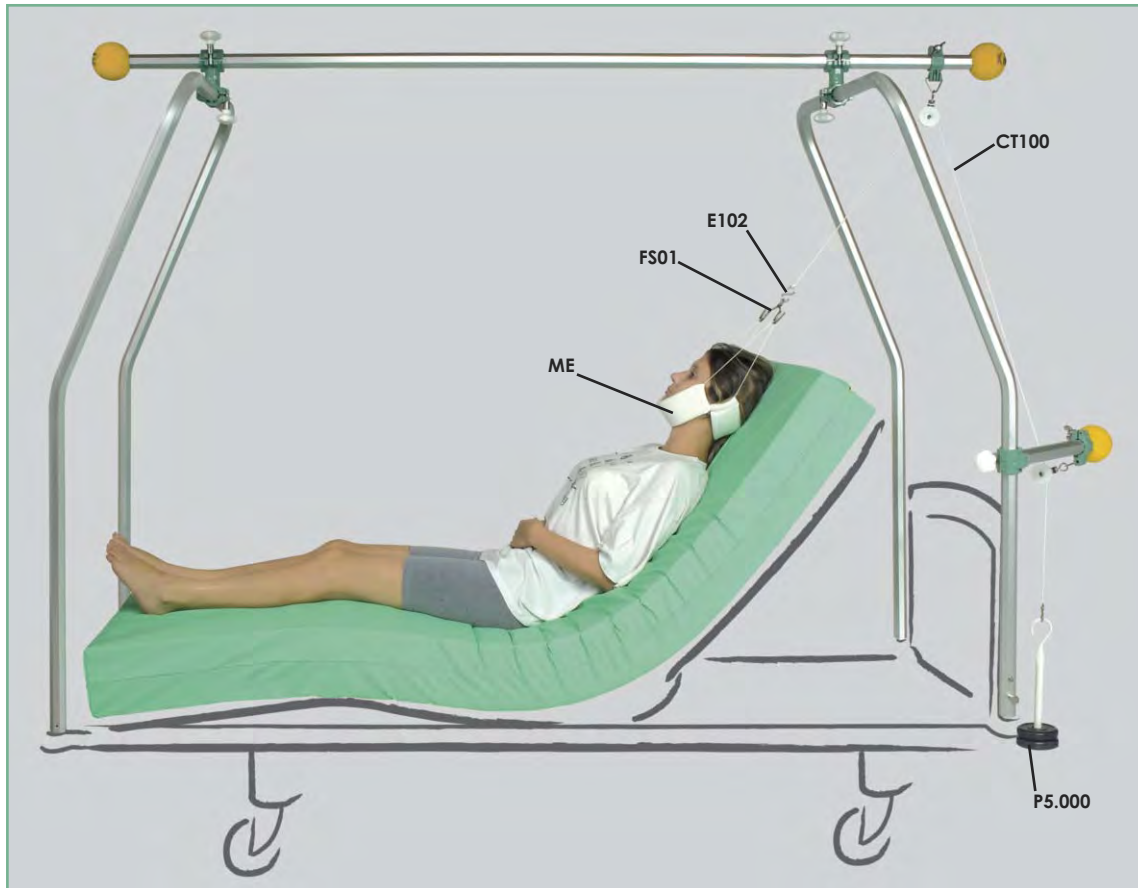
Demandez notre catalogue complet d'accessoires et de kits de traction (poids, corde, attelle de positionnement, etc...)

Ask for our complete catalogue of accessories and traction kits (weights, cord, positioning splints, and more...)



### Kit 4 • 4655002548

Traction cervicale  
Cervical traction



Exemple de montage.  
Example of setup.

| Kit 4   | 4655002548 | Kit complet                           | Complete set                            |
|---------|------------|---------------------------------------|---|
|         |            | <b>Le kit est composé de :</b>        | <b>The set consists of these parts:</b> |
| ME      | 465000117  | Mentonnière (x1)                      | Cervical collar (x1)                    |
| FS 01   | 4655000360 | Fléau de suspension petit modèle (x1) | Small spreader bar (x1)                 |
| E 102   | 4655000302 | Lot de 10 eses moyen modèle (x1)      | Set of ten medium S-hooks (x1)          |
| CT 100  | 4655000211 | Corde de traction (x1)                | Traction cord (x1)                      |
| P 5.000 | 4655000542 | Ensemble de poids de 5Kg (x1)         | Set of weights 5Kgs (11 pounds)         |

Construit à partir d'un matériau qui allie la résistance et la légèreté, le Système de Traction KINETEC® est d'un emploi facile pour tout le personnel soignant.

Designed from a material which combines resistance and lightness, the KINETEC® TRACTION System is easy to use for all medical staff.

Kinetec SAS garantit son Système de Traction, 2 ans contre tous vices de fabrication, à partir de la date d'achat par le consommateur.

Kinetec SAS guarantees its Traction System 2 years against all defects of manufacture, starting from the date of purchase by the consumer.



Dispositif médical conforme aux exigences essentielles de la directive 93/42/CEE relative aux dispositifs médicaux de classe I.



Medical device conforms to the essential requirements of the directive 93/42/CEE relating to the medical devices of class I.

Demandez notre catalogue complet d'accessoires et de kits de traction (poids, corde, attelle de positionnement, etc...)

Ask for our complete catalogue of accessories and traction kits (weights, cord, positioning splints, and more...)





# kinetec®

**Kinetec SAS**

Zone Industrielle de Tournes  
Rue Maurice Périn  
F-08090 Tournes  
France



+33 (0)3 24 29 85 05



+33 (0)3 24 33 51 05



contact@kinetec.fr



www.kinetec.fr

